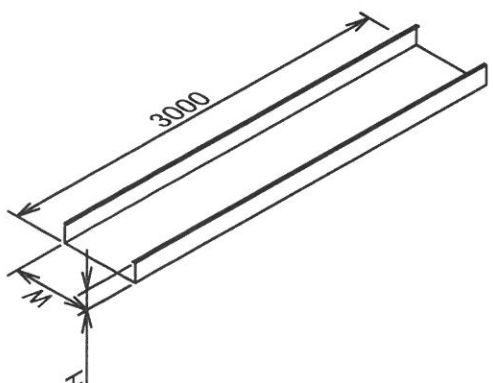
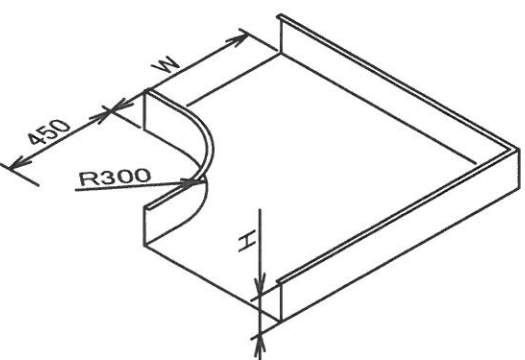
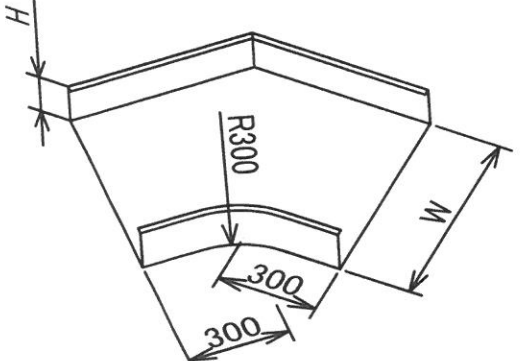


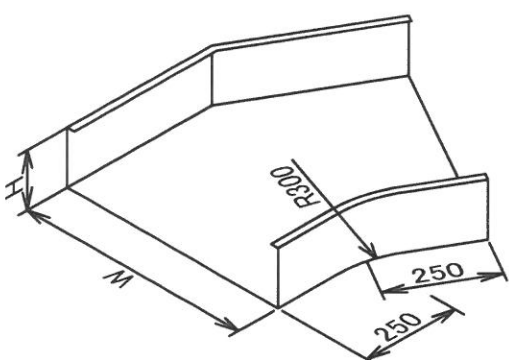
ケーブルダクト (Zn : 溶融亜鉛メッキ) 2.3t

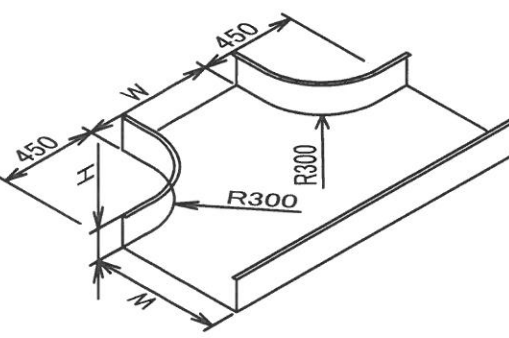
品名	W	H		H		H	
		100H		150H		200H	
直線 3000L 	100	ZDS-	1010	ZDS-	1015	ZDS-	1020
	200	ZDS-	2010	ZDS-	2015	ZDS-	2020
	300	ZDS-	3010	ZDS-	3015	ZDS-	3020
	400	ZDS-	4010	ZDS-	4015	ZDS-	4020
	500	ZDS-	5010	ZDS-	5015	ZDS-	5020
	600	ZDS-	6010	ZDS-	6015	ZDS-	6020
	700	ZDS-	7010	ZDS-	7015	ZDS-	7020
	800	ZDS-	8010	ZDS-	8015	ZDS-	8020
	900	ZDS-	9010	ZDS-	9015	ZDS-	9020
	1000	ZDS-	10010	ZDS-	10015	ZDS-	10020
	1200	ZDS-	12010	ZDS-	12015	ZDS-	12020

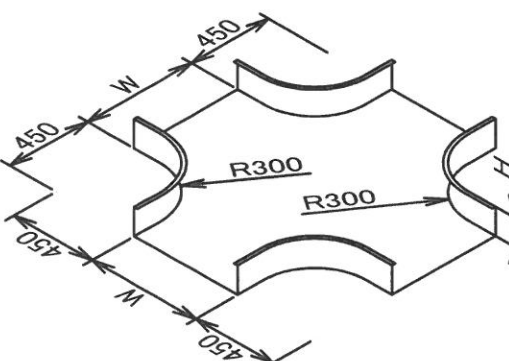
品名	W	H		H		H	
		100H		150H		200H	
水平90°L型 	100	ZDL-	1010	ZDL-	1015	ZDL-	1020
	200	ZDL-	2010	ZDL-	2015	ZDL-	2020
	300	ZDL-	3010	ZDL-	3015	ZDL-	3020
	400	ZDL-	4010	ZDL-	4015	ZDL-	4020
	500	ZDL-	5010	ZDL-	5015	ZDL-	5020
	600	ZDL-	6010	ZDL-	6015	ZDL-	6020
	700	ZDL-	7010	ZDL-	7015	ZDL-	7020
	800	ZDL-	8010	ZDL-	8015	ZDL-	8020
	900	ZDL-	9010	ZDL-	9015	ZDL-	9020
	1000	ZDL-	10010	ZDL-	10015	ZDL-	10020
	1200	ZDL-	12010	ZDL-	12015	ZDL-	12020

品名	W	H		H		H	
		100H		150H		200H	
水平45°L型 	100	ZD45L-	1010	ZD45L-	1015	ZD45L-	1020
	200	ZD45L-	2010	ZD45L-	2015	ZD45L-	2020
	300	ZD45L-	3010	ZD45L-	3015	ZD45L-	3020
	400	ZD45L-	4010	ZD45L-	4015	ZD45L-	4020
	500	ZD45L-	5010	ZD45L-	5015	ZD45L-	5020
	600	ZD45L-	6010	ZD45L-	6015	ZD45L-	6020
	700	ZD45L-	7010	ZD45L-	7015	ZD45L-	7020
	800	ZD45L-	8010	ZD45L-	8015	ZD45L-	8020
	900	ZD45L-	9010	ZD45L-	9015	ZD45L-	9020
	1000	ZD45L-	10010	ZD45L-	10015	ZD45L-	10020
	1200	ZD45L-	12010	ZD45L-	12015	ZD45L-	12020

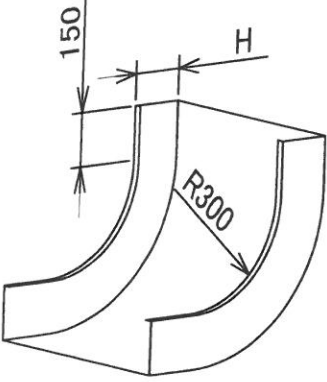
ケーブルダクト (Zn : 溶融亜鉛メッキ) 2.3t

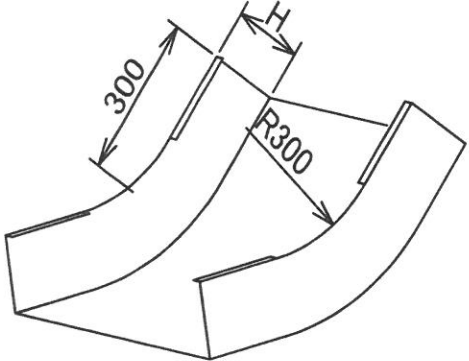
品名	W	H		H		H	
		100H		150H		200H	
水平30°L型 	100	ZD30L-	1010	ZD30L-	1015	ZD30L-	1020
	200	ZD30L-	2010	ZD30L-	2015	ZD30L-	2020
	300	ZD30L-	3010	ZD30L-	3015	ZD30L-	3020
	400	ZD30L-	4010	ZD30L-	4015	ZD30L-	4020
	500	ZD30L-	5010	ZD30L-	5015	ZD30L-	5020
	600	ZD30L-	6010	ZD30L-	6015	ZD30L-	6020
	700	ZD30L-	7010	ZD30L-	7015	ZD30L-	7020
	800	ZD30L-	8010	ZD30L-	8015	ZD30L-	8020
	900	ZD30L-	9010	ZD30L-	9015	ZD30L-	9020
	1000	ZD30L-	10010	ZD30L-	10015	ZD30L-	10020
	1200	ZD30L-	12010	ZD30L-	12015	ZD30L-	12020

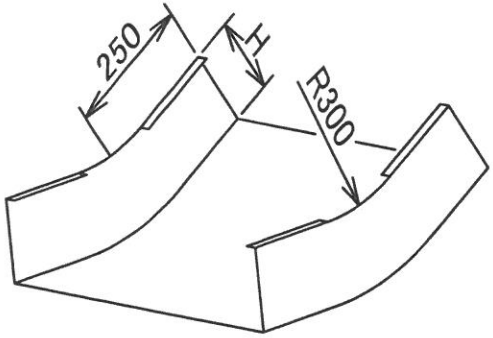
品名	W	H		H		H	
		100H		150H		200H	
水平T型分岐 	100	ZDT-	1010	ZDT-	1015	ZDT-	1020
	200	ZDT-	2010	ZDT-	2015	ZDT-	2020
	300	ZDT-	3010	ZDT-	3015	ZDT-	3020
	400	ZDT-	4010	ZDT-	4015	ZDT-	4020
	500	ZDT-	5010	ZDT-	5015	ZDT-	5020
	600	ZDT-	6010	ZDT-	6015	ZDT-	6020
	700	ZDT-	7010	ZDT-	7015	ZDT-	7020
	800	ZDT-	8010	ZDT-	8015	ZDT-	8020
	900	ZDT-	9010	ZDT-	9015	ZDT-	9020
	1000	ZDT-	10010	ZDT-	10015	ZDT-	10020
	1200	ZDT-	12010	ZDT-	12015	ZDT-	12020

品名	W	H		H		H	
		100H		150H		200H	
水平X型分岐 	100	ZDX-	1010	ZDX-	1015	ZDX-	1020
	200	ZDX-	2010	ZDX-	2015	ZDX-	2020
	300	ZDX-	3010	ZDX-	3015	ZDX-	3020
	400	ZDX-	4010	ZDX-	4015	ZDX-	4020
	500	ZDX-	5010	ZDX-	5015	ZDX-	5020
	600	ZDX-	6010	ZDX-	6015	ZDX-	6020
	700	ZDX-	7010	ZDX-	7015	ZDX-	7020
	800	ZDX-	8010	ZDX-	8015	ZDX-	8020
	900	ZDX-	9010	ZDX-	9015	ZDX-	9020
	1000	ZDX-	10010	ZDX-	10015	ZDX-	10020
	1200	ZDX-	12010	ZDX-	12015	ZDX-	12020

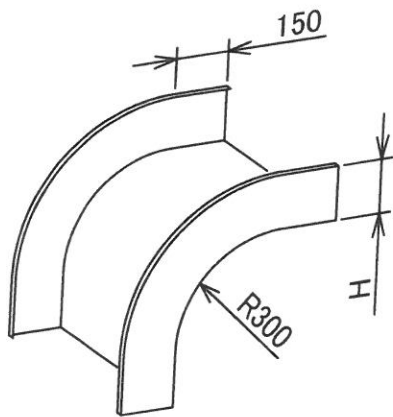
ケーブルダクト (Zn : 溶融亜鉛メッキ) 2.3t

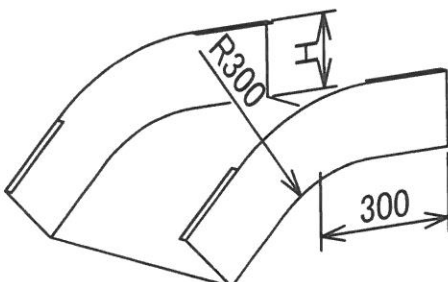
品名	W	H		H		H	
		100H		150H		200H	
<p style="text-align: center;">90°インサイド</p> 	100	ZDU-	1010	ZDU-	1015	ZDU-	1020
	200	ZDU-	2010	ZDU-	2015	ZDU-	2020
	300	ZDU-	3010	ZDU-	3015	ZDU-	3020
	400	ZDU-	4010	ZDU-	4015	ZDU-	4020
	500	ZDU-	5010	ZDU-	5015	ZDU-	5020
	600	ZDU-	6010	ZDU-	6015	ZDU-	6020
	700	ZDU-	7010	ZDU-	7015	ZDU-	7020
	800	ZDU-	8010	ZDU-	8015	ZDU-	8020
	900	ZDU-	9010	ZDU-	9015	ZDU-	9020
	1000	ZDU-	10010	ZDU-	10015	ZDU-	10020
	1200	ZDU-	12010	ZDU-	12015	ZDU-	12020

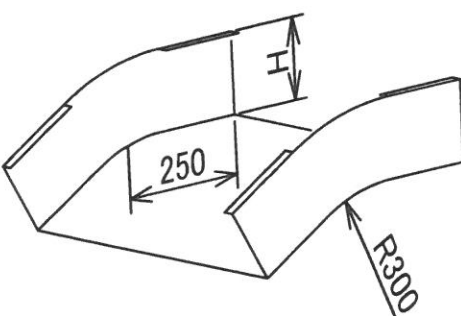
品名	W	H		H		H	
		100H		150H		200H	
<p style="text-align: center;">垂直45°UP</p> 	100	ZD45U-	1010	ZD45U-	1015	ZD45U-	1020
	200	ZD45U-	2010	ZD45U-	2015	ZD45U-	2020
	300	ZD45U-	3010	ZD45U-	3015	ZD45U-	3020
	400	ZD45U-	4010	ZD45U-	4015	ZD45U-	4020
	500	ZD45U-	5010	ZD45U-	5015	ZD45U-	5020
	600	ZD45U-	6010	ZD45U-	6015	ZD45U-	6020
	700	ZD45U-	7010	ZD45U-	7015	ZD45U-	7020
	800	ZD45U-	8010	ZD45U-	8015	ZD45U-	8020
	900	ZD45U-	9010	ZD45U-	9015	ZD45U-	9020
	1000	ZD45U-	10010	ZD45U-	10015	ZD45U-	10020
	1200	ZD45U-	12010	ZD45U-	12015	ZD45U-	12020

品名	W	H		H		H	
		100H		150H		200H	
<p style="text-align: center;">垂直30°UP</p> 	100	ZD30U-	1010	ZD30U-	1015	ZD30U-	1020
	200	ZD30U-	2010	ZD30U-	2015	ZD30U-	2020
	300	ZD30U-	3010	ZD30U-	3015	ZD30U-	3020
	400	ZD30U-	4010	ZD30U-	4015	ZD30U-	4020
	500	ZD30U-	5010	ZD30U-	5015	ZD30U-	5020
	600	ZD30U-	6010	ZD30U-	6015	ZD30U-	6020
	700	ZD30U-	7010	ZD30U-	7015	ZD30U-	7020
	800	ZD30U-	8010	ZD30U-	8015	ZD30U-	8020
	900	ZD30U-	9010	ZD30U-	9015	ZD30U-	9020
	1000	ZD30U-	10010	ZD30U-	10015	ZD30U-	10020
	1200	ZD30U-	12010	ZD30U-	12015	ZD30U-	12020

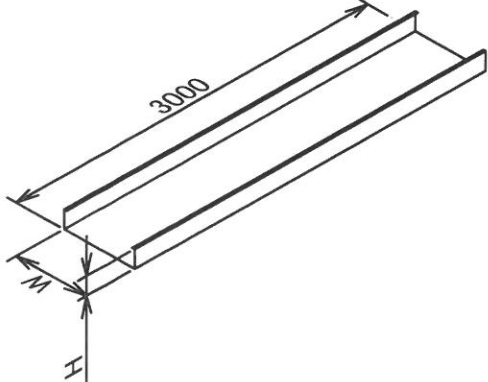
ケーブルダクト (Zn : 溶融亜鉛メッキ) 2.3t

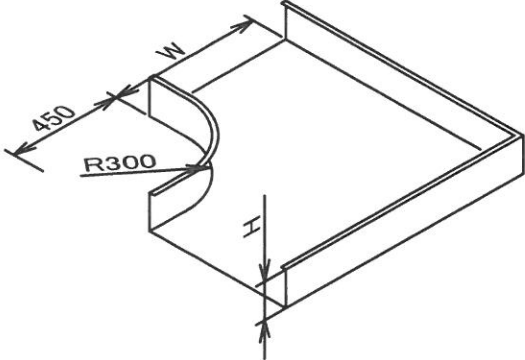
品名	W	H		H		H	
		100H		150H		200H	
90°アウトサイド 	100	ZDD-	1010	ZDD-	1015	ZDD-	1020
	200	ZDD-	2010	ZDD-	2015	ZDD-	2020
	300	ZDD-	3010	ZDD-	3015	ZDD-	3020
	400	ZDD-	4010	ZDD-	4015	ZDD-	4020
	500	ZDD-	5010	ZDD-	5015	ZDD-	5020
	600	ZDD-	6010	ZDD-	6015	ZDD-	6020
	700	ZDD-	7010	ZDD-	7015	ZDD-	7020
	800	ZDD-	8010	ZDD-	8015	ZDD-	8020
	900	ZDD-	9010	ZDD-	9015	ZDD-	9020
	1000	ZDD-	10010	ZDD-	10015	ZDD-	10020
	1200	ZDD-	12010	ZDD-	12015	ZDD-	12020

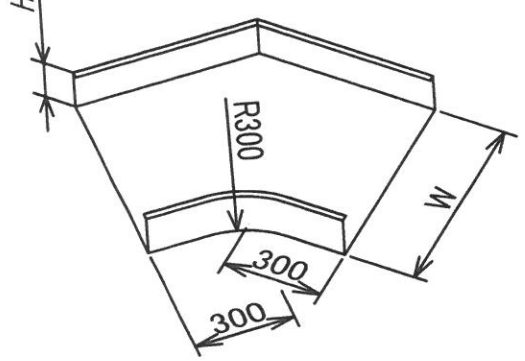
品名	W	H		H		H	
		100H		150H		200H	
垂直45°DOWN 	100	ZD45D-	1010	ZD45D-	1015	ZD45D-	1020
	200	ZD45D-	2010	ZD45D-	2015	ZD45D-	2020
	300	ZD45D-	3010	ZD45D-	3015	ZD45D-	3020
	400	ZD45D-	4010	ZD45D-	4015	ZD45D-	4020
	500	ZD45D-	5010	ZD45D-	5015	ZD45D-	5020
	600	ZD45D-	6010	ZD45D-	6015	ZD45D-	6020
	700	ZD45D-	7010	ZD45D-	7015	ZD45D-	7020
	800	ZD45D-	8010	ZD45D-	8015	ZD45D-	8020
	900	ZD45D-	9010	ZD45D-	9015	ZD45D-	9020
	1000	ZD45D-	10010	ZD45D-	10015	ZD45D-	10020
	1200	ZD45D-	12010	ZD45D-	12015	ZD45D-	12020

品名	W	H		H		H	
		100H		150H		200H	
垂直30°DOWN 	100	ZD30D-	1010	ZD30D-	1015	ZD30D-	1020
	200	ZD30D-	2010	ZD30D-	2015	ZD30D-	2020
	300	ZD30D-	3010	ZD30D-	3015	ZD30D-	3020
	400	ZD30D-	4010	ZD30D-	4015	ZD30D-	4020
	500	ZD30D-	5010	ZD30D-	5015	ZD30D-	5020
	600	ZD30D-	6010	ZD30D-	6015	ZD30D-	6020
	700	ZD30D-	7010	ZD30D-	7015	ZD30D-	7020
	800	ZD30D-	8010	ZD30D-	8015	ZD30D-	8020
	900	ZD30D-	9010	ZD30D-	9015	ZD30D-	9020
	1000	ZD30D-	10010	ZD30D-	10015	ZD30D-	10020
	1200	ZD30D-	12010	ZD30D-	12015	ZD30D-	12020

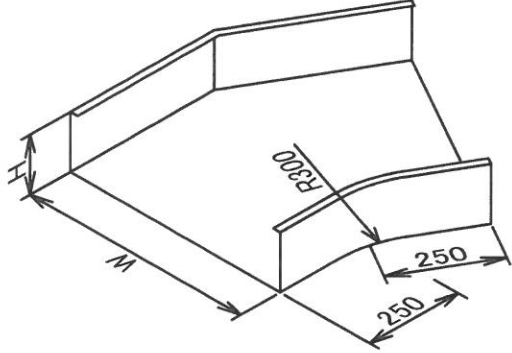
ケーブルダクト (高耐食性めっき鋼板) 2.3t

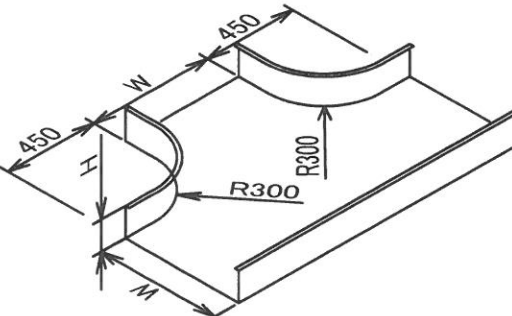
品名	W	H		H		H	
		100H		150H		200H	
直線 3000L 	100	SDDS-	1010	SDDS-	1015	SDDS-	1020
	200	SDDS-	2010	SDDS-	2015	SDDS-	2020
	300	SDDS-	3010	SDDS-	3015	SDDS-	3020
	400	SDDS-	4010	SDDS-	4015	SDDS-	4020
	500	SDDS-	5010	SDDS-	5015	SDDS-	5020
	600	SDDS-	6010	SDDS-	6015	SDDS-	6020
	700	SDDS-	7010	SDDS-	7015	SDDS-	7020
	800	SDDS-	8010	SDDS-	8015	SDDS-	8020
	900	SDDS-	9010	SDDS-	9015	SDDS-	9020
	1000	SDDS-	10010	SDDS-	10015	SDDS-	10020
	1200	SDDS-	12010	SDDS-	12015	SDDS-	12020

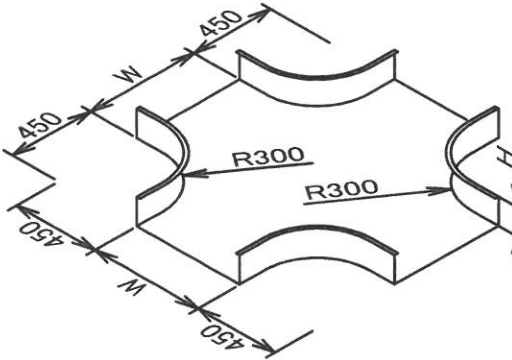
品名	W	H		H		H	
		100H		150H		200H	
水平90°L型 	100	SDDL-	1010	SDDL-	1015	SDDL-	1020
	200	SDDL-	2010	SDDL-	2015	SDDL-	2020
	300	SDDL-	3010	SDDL-	3015	SDDL-	3020
	400	SDDL-	4010	SDDL-	4015	SDDL-	4020
	500	SDDL-	5010	SDDL-	5015	SDDL-	5020
	600	SDDL-	6010	SDDL-	6015	SDDL-	6020
	700	SDDL-	7010	SDDL-	7015	SDDL-	7020
	800	SDDL-	8010	SDDL-	8015	SDDL-	8020
	900	SDDL-	9010	SDDL-	9015	SDDL-	9020
	1000	SDDL-	10010	SDDL-	10015	SDDL-	10020
	1200	SDDL-	12010	SDDL-	12015	SDDL-	12020

品名	W	H		H		H	
		100H		150H		200H	
水平45°L型 	100	SDD45L-	1010	SDD45L-	1015	SDD45L-	1020
	200	SDD45L-	2010	SDD45L-	2015	SDD45L-	2020
	300	SDD45L-	3010	SDD45L-	3015	SDD45L-	3020
	400	SDD45L-	4010	SDD45L-	4015	SDD45L-	4020
	500	SDD45L-	5010	SDD45L-	5015	SDD45L-	5020
	600	SDD45L-	6010	SDD45L-	6015	SDD45L-	6020
	700	SDD45L-	7010	SDD45L-	7015	SDD45L-	7020
	800	SDD45L-	8010	SDD45L-	8015	SDD45L-	8020
	900	SDD45L-	9010	SDD45L-	9015	SDD45L-	9020
	1000	SDD45L-	10010	SDD45L-	10015	SDD45L-	10020
	1200	SDD45L-	12010	SDD45L-	12015	SDD45L-	12020

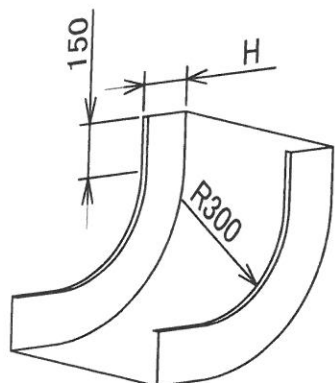
ケーブルダクト (高耐食性めっき鋼板) 2.3t

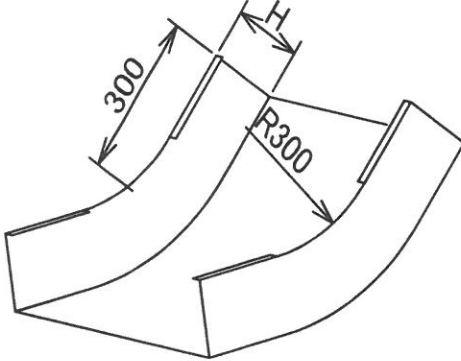
品名	W	H		H		H	
		100H		150H		200H	
水平30°L型 	100	SDD30L-	1010	SDD30L-	1015	SDD30L-	1020
	200	SDD30L-	2010	SDD30L-	2015	SDD30L-	2020
	300	SDD30L-	3010	SDD30L-	3015	SDD30L-	3020
	400	SDD30L-	4010	SDD30L-	4015	SDD30L-	4020
	500	SDD30L-	5010	SDD30L-	5015	SDD30L-	5020
	600	SDD30L-	6010	SDD30L-	6015	SDD30L-	6020
	700	SDD30L-	7010	SDD30L-	7015	SDD30L-	7020
	800	SDD30L-	8010	SDD30L-	8015	SDD30L-	8020
	900	SDD30L-	9010	SDD30L-	9015	SDD30L-	9020
	1000	SDD30L-	10010	SDD30L-	10015	SDD30L-	10020
	1200	SDD30L-	12010	SDD30L-	12015	SDD30L-	12020

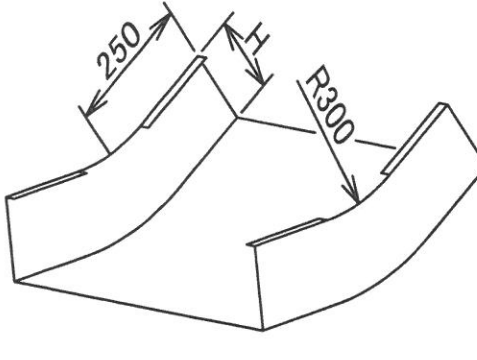
品名	W	H		H		H	
		100H		150H		200H	
水平T型分岐 	100	SDDT-	1010	SDDT-	1015	SDDT-	1020
	200	SDDT-	2010	SDDT-	2015	SDDT-	2020
	300	SDDT-	3010	SDDT-	3015	SDDT-	3020
	400	SDDT-	4010	SDDT-	4015	SDDT-	4020
	500	SDDT-	5010	SDDT-	5015	SDDT-	5020
	600	SDDT-	6010	SDDT-	6015	SDDT-	6020
	700	SDDT-	7010	SDDT-	7015	SDDT-	7020
	800	SDDT-	8010	SDDT-	8015	SDDT-	8020
	900	SDDT-	9010	SDDT-	9015	SDDT-	9020
	1000	SDDT-	10010	SDDT-	10015	SDDT-	10020
	1200	SDDT-	12010	SDDT-	12015	SDDT-	12020

品名	W	H		H		H	
		100H		150H		200H	
水平X型分岐 	100	SDDX-	1010	SDDX-	1015	SDDX-	1020
	200	SDDX-	2010	SDDX-	2015	SDDX-	2020
	300	SDDX-	3010	SDDX-	3015	SDDX-	3020
	400	SDDX-	4010	SDDX-	4015	SDDX-	4020
	500	SDDX-	5010	SDDX-	5015	SDDX-	5020
	600	SDDX-	6010	SDDX-	6015	SDDX-	6020
	700	SDDX-	7010	SDDX-	7015	SDDX-	7020
	800	SDDX-	8010	SDDX-	8015	SDDX-	8020
	900	SDDX-	9010	SDDX-	9015	SDDX-	9020
	1000	SDDX-	10010	SDDX-	10015	SDDX-	10020
	1200	SDDX-	12010	SDDX-	12015	SDDX-	12020

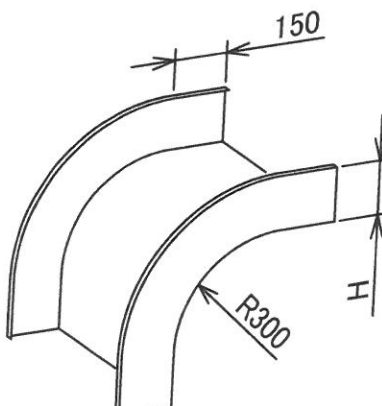
ケーブルダクト (高耐食性めっき鋼板) 2.3t

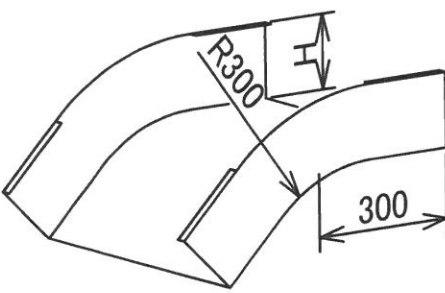
品名	W	H		H		H	
		100H		150H		200H	
<p style="text-align: center;">90°インサイド</p> 	100	SDDU-	1010	SDDU-	1015	SDDU-	1020
	200	SDDU-	2010	SDDU-	2015	SDDU-	2020
	300	SDDU-	3010	SDDU-	3015	SDDU-	3020
	400	SDDU-	4010	SDDU-	4015	SDDU-	4020
	500	SDDU-	5010	SDDU-	5015	SDDU-	5020
	600	SDDU-	6010	SDDU-	6015	SDDU-	6020
	700	SDDU-	7010	SDDU-	7015	SDDU-	7020
	800	SDDU-	8010	SDDU-	8015	SDDU-	8020
	900	SDDU-	9010	SDDU-	9015	SDDU-	9020
	1000	SDDU-	10010	SDDU-	10015	SDDU-	10020
	1200	SDDU-	12010	SDDU-	12015	SDDU-	12020

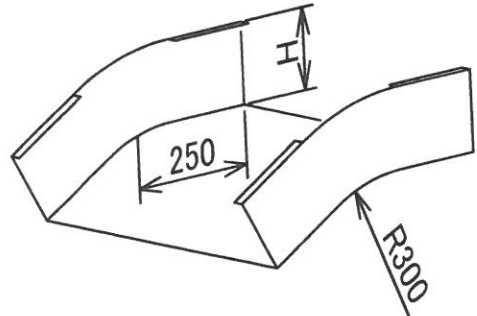
品名	W	H		H		H	
		100H		150H		200H	
<p style="text-align: center;">垂直45°UP</p> 	100	SDD45U-	1010	SDD45U-	1015	SDD45U-	1020
	200	SDD45U-	2010	SDD45U-	2015	SDD45U-	2020
	300	SDD45U-	3010	SDD45U-	3015	SDD45U-	3020
	400	SDD45U-	4010	SDD45U-	4015	SDD45U-	4020
	500	SDD45U-	5010	SDD45U-	5015	SDD45U-	5020
	600	SDD45U-	6010	SDD45U-	6015	SDD45U-	6020
	700	SDD45U-	7010	SDD45U-	7015	SDD45U-	7020
	800	SDD45U-	8010	SDD45U-	8015	SDD45U-	8020
	900	SDD45U-	9010	SDD45U-	9015	SDD45U-	9020
	1000	SDD45U-	10010	SDD45U-	10015	SDD45U-	10020
	1200	SDD45U-	12010	SDD45U-	12015	SDD45U-	12020

品名	W	H		H		H	
		100H		150H		200H	
<p style="text-align: center;">垂直30°UP</p> 	100	SDD30U-	1010	SDD30U-	1015	SDD30U-	1020
	200	SDD30U-	2010	SDD30U-	2015	SDD30U-	2020
	300	SDD30U-	3010	SDD30U-	3015	SDD30U-	3020
	400	SDD30U-	4010	SDD30U-	4015	SDD30U-	4020
	500	SDD30U-	5010	SDD30U-	5015	SDD30U-	5020
	600	SDD30U-	6010	SDD30U-	6015	SDD30U-	6020
	700	SDD30U-	7010	SDD30U-	7015	SDD30U-	7020
	800	SDD30U-	8010	SDD30U-	8015	SDD30U-	8020
	900	SDD30U-	9010	SDD30U-	9015	SDD30U-	9020
	1000	SDD30U-	10010	SDD30U-	10015	SDD30U-	10020
	1200	SDD30U-	12010	SDD30U-	12015	SDD30U-	12020

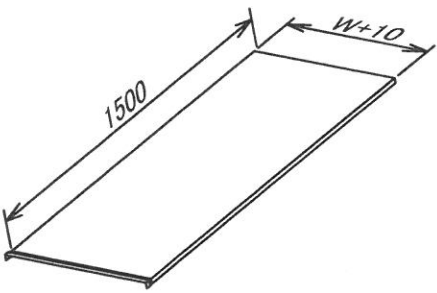
ケーブルダクト (高耐食性めっき鋼板) 2.3t

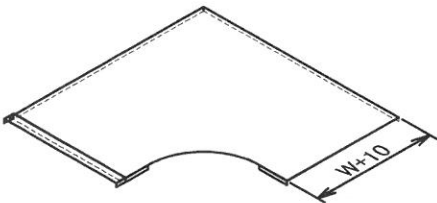
品名	W	H		H		H	
		100H		150H		200H	
90°アウトサイド 	100	SDDD-	1010	SDDD-	1015	SDDD-	1020
	200	SDDD-	2010	SDDD-	2015	SDDD-	2020
	300	SDDD-	3010	SDDD-	3015	SDDD-	3020
	400	SDDD-	4010	SDDD-	4015	SDDD-	4020
	500	SDDD-	5010	SDDD-	5015	SDDD-	5020
	600	SDDD-	6010	SDDD-	6015	SDDD-	6020
	700	SDDD-	7010	SDDD-	7015	SDDD-	7020
	800	SDDD-	8010	SDDD-	8015	SDDD-	8020
	900	SDDD-	9010	SDDD-	9015	SDDD-	9020
	1000	SDDD-	10010	SDDD-	10015	SDDD-	10020
	1200	SDDD-	12010	SDDD-	12015	SDDD-	12020

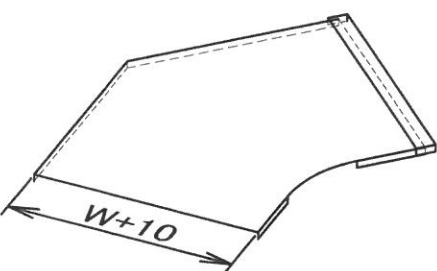
品名	W	H		H		H	
		100H		150H		200H	
垂直45°DOWN 	100	SDD45D-	1010	SDD45D-	1015	SDD45D-	1020
	200	SDD45D-	2010	SDD45D-	2015	SDD45D-	2020
	300	SDD45D-	3010	SDD45D-	3015	SDD45D-	3020
	400	SDD45D-	4010	SDD45D-	4015	SDD45D-	4020
	500	SDD45D-	5010	SDD45D-	5015	SDD45D-	5020
	600	SDD45D-	6010	SDD45D-	6015	SDD45D-	6020
	700	SDD45D-	7010	SDD45D-	7015	SDD45D-	7020
	800	SDD45D-	8010	SDD45D-	8015	SDD45D-	8020
	900	SDD45D-	9010	SDD45D-	9015	SDD45D-	9020
	1000	SDD45D-	10010	SDD45D-	10015	SDD45D-	10020
	1200	SDD45D-	12010	SDD45D-	12015	SDD45D-	12020

品名	W	H		H		H	
		100H		150H		200H	
垂直30°DOWN 	100	SDD30D-	1010	SDD30D-	1015	SDD30D-	1020
	200	SDD30D-	2010	SDD30D-	2015	SDD30D-	2020
	300	SDD30D-	3010	SDD30D-	3015	SDD30D-	3020
	400	SDD30D-	4010	SDD30D-	4015	SDD30D-	4020
	500	SDD30D-	5010	SDD30D-	5015	SDD30D-	5020
	600	SDD30D-	6010	SDD30D-	6015	SDD30D-	6020
	700	SDD30D-	7010	SDD30D-	7015	SDD30D-	7020
	800	SDD30D-	8010	SDD30D-	8015	SDD30D-	8020
	900	SDD30D-	9010	SDD30D-	9015	SDD30D-	9020
	1000	SDD30D-	10010	SDD30D-	10015	SDD30D-	10020
	1200	SDD30D-	12010	SDD30D-	12015	SDD30D-	12020

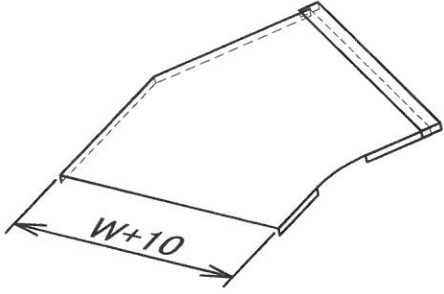
ケーブルラック・ダクト共通カバー (t = 2.3 t : 1.6 t)

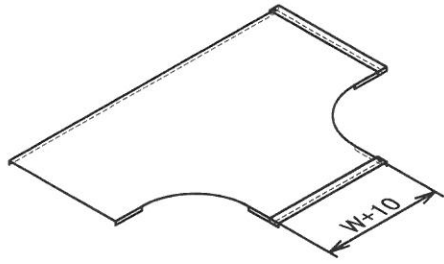
品名	W	(SD)メッキ鋼板		溶融亜鉛メッキ	
直線 1500L 	100	SDCS-	100	ZCS-	100
	200	SDCS-	200	ZCS-	200
	300	SDCS-	300	ZCS-	300
	400	SDCS-	400	ZCS-	400
	500	SDCS-	500	ZCS-	500
	600	SDCS-	600	ZCS-	600
	700	SDCS-	700	ZCS-	700
	800	SDCS-	800	ZCS-	800
	900	SDCS-	900	ZCS-	900
	1000	SDCS-	1000	ZCS-	1000
	1200	SDCS-	1200	ZCS-	1200

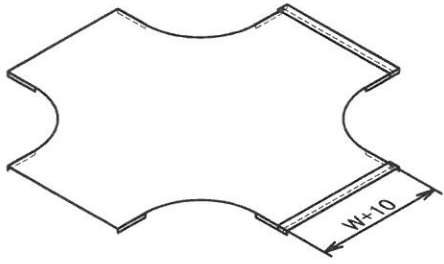
品名	W	(SD)メッキ鋼板		溶融亜鉛メッキ	
水平90°L型 	100	SDCL-	100	ZCL-	100
	200	SDCL-	200	ZCL-	200
	300	SDCL-	300	ZCL-	300
	400	SDCL-	400	ZCL-	400
	500	SDCL-	500	ZCL-	500
	600	SDCL-	600	ZCL-	600
	700	SDCL-	700	ZCL-	700
	800	SDCL-	800	ZCL-	800
	900	SDCL-	900	ZCL-	900
	1000	SDCL-	1000	ZCL-	1000
	1200	SDCL-	1200	ZCL-	1200

品名	W	(SD)メッキ鋼板		溶融亜鉛メッキ	
水平45°L型 	100	SDCL45-	100	ZCL45-	100
	200	SDCL45-	200	ZCL45-	200
	300	SDCL45-	300	ZCL45-	300
	400	SDCL45-	400	ZCL45-	400
	500	SDCL45-	500	ZCL45-	500
	600	SDCL45-	600	ZCL45-	600
	700	SDCL45-	700	ZCL45-	700
	800	SDCL45-	800	ZCL45-	800
	900	SDCL45-	900	ZCL45-	900
	1000	SDCL45-	1000	ZCL45-	1000
	1200	SDCL45-	1200	ZCL45-	1200

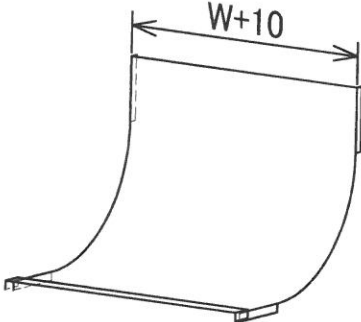
ケーブルラック・ダクト共通カバー（t = 2.3 t : 1.6 t）

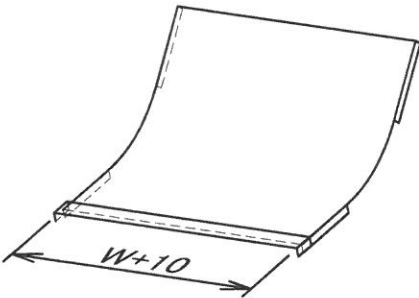
品名	W	(SD)メッキ鋼板		溶融亜鉛メッキ	
水平30°L型 	100	SDCL30-	100	ZCL30-	100
	200	SDCL30-	200	ZCL30-	200
	300	SDCL30-	300	ZCL30-	300
	400	SDCL30-	400	ZCL30-	400
	500	SDCL30-	500	ZCL30-	500
	600	SDCL30-	600	ZCL30-	600
	700	SDCL30-	700	ZCL30-	700
	800	SDCL30-	800	ZCL30-	800
	900	SDCL30-	900	ZCL30-	900
	1000	SDCL30-	1000	ZCL30-	1000
	1200	SDCL30-	1200	ZCL30-	1200

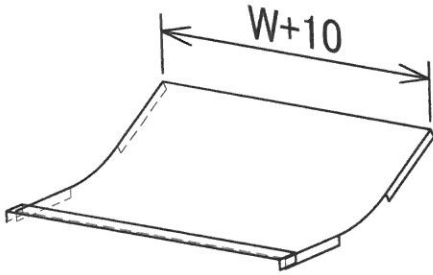
品名	W	(SD)メッキ鋼板		溶融亜鉛メッキ	
水平T型分岐 	100	SDCT-	100	ZCT-	100
	200	SDCT-	200	ZCT-	200
	300	SDCT-	300	ZCT-	300
	400	SDCT-	400	ZCT-	400
	500	SDCT-	500	ZCT-	500
	600	SDCT-	600	ZCT-	600
	700	SDCT-	700	ZCT-	700
	800	SDCT-	800	ZCT-	800
	900	SDCT-	900	ZCT-	900
	1000	SDCT-	1000	ZCT-	1000
	1200	SDCT-	1200	ZCT-	1200

品名	W	(SD)メッキ鋼板		溶融亜鉛メッキ	
水平X型分岐 	100	SDCX-	100	ZCX-	100
	200	SDCX-	200	ZCX-	200
	300	SDCX-	300	ZCX-	300
	400	SDCX-	400	ZCX-	400
	500	SDCX-	500	ZCX-	500
	600	SDCX-	600	ZCX-	600
	700	SDCX-	700	ZCX-	700
	800	SDCX-	800	ZCX-	800
	900	SDCX-	900	ZCX-	900
	1000	SDCX-	1000	ZCX-	1000
	1200	SDCX-	1200	ZCX-	1200

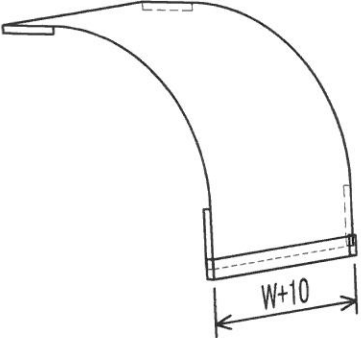
ケーブルラック・ダクト共通カバー (t = 2.3 t : 1.6 t)

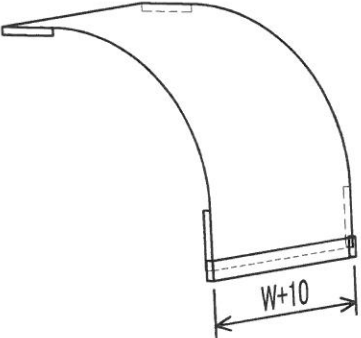
品名	W	(SD)メッキ鋼板		溶融亜鉛メッキ	
90°インサイド 	100	SDCU-	100	ZCU-	100
	200	SDCU-	200	ZCU-	200
	300	SDCU-	300	ZCU-	300
	400	SDCU-	400	ZCU-	400
	500	SDCU-	500	ZCU-	500
	600	SDCU-	600	ZCU-	600
	700	SDCU-	700	ZCU-	700
	800	SDCU-	800	ZCU-	800
	900	SDCU-	900	ZCU-	900
	1000	SDCU-	1000	ZCU-	1000
	1200	SDCU-	1200	ZCU-	1200

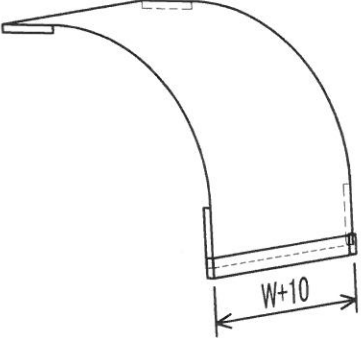
品名	W	(SD)メッキ鋼板		溶融亜鉛メッキ	
垂直45°UP 	100	SDCU45-	100	ZCU45-	100
	200	SDCU45-	200	ZCU45-	200
	300	SDCU45-	300	ZCU45-	300
	400	SDCU45-	400	ZCU45-	400
	500	SDCU45-	500	ZCU45-	500
	600	SDCU45-	600	ZCU45-	600
	700	SDCU45-	700	ZCU45-	700
	800	SDCU45-	800	ZCU45-	800
	900	SDCU45-	900	ZCU45-	900
	1000	SDCU45-	1000	ZCU45-	1000
	1200	SDCU45-	1200	ZCU45-	1200

品名	W	(SD)メッキ鋼板		溶融亜鉛メッキ	
垂直30°UP 	100	SDCU30-	100	ZCU30-	100
	200	SDCU30-	200	ZCU30-	200
	300	SDCU30-	300	ZCU30-	300
	400	SDCU30-	400	ZCU30-	400
	500	SDCU30-	500	ZCU30-	500
	600	SDCU30-	600	ZCU30-	600
	700	SDCU30-	700	ZCU30-	700
	800	SDCU30-	800	ZCU30-	800
	900	SDCU30-	900	ZCU30-	900
	1000	SDCU30-	1000	ZCU30-	1000
	1200	SDCU30-	1200	ZCU30-	1200

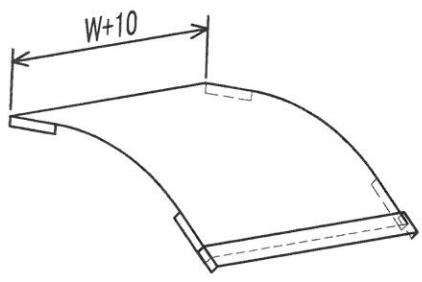
ケーブルラック・ダクト共通カバー（t = 2.3 t : 1.6 t）

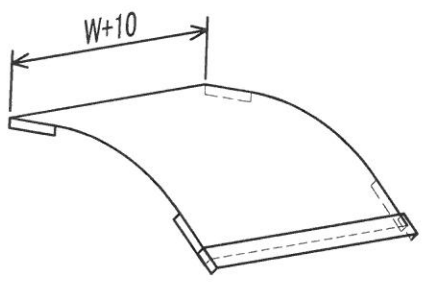
品名	W	(SD)メッキ鋼板		溶融亜鉛メッキ	
90°アウトサイド 100H用 	100	SDCD-	1010	ZCD-	1010
	200	SDCD-	2010	ZCD-	2010
	300	SDCD-	3010	ZCD-	3010
	400	SDCD-	4010	ZCD-	4010
	500	SDCD-	5010	ZCD-	5010
	600	SDCD-	6010	ZCD-	6010
	700	SDCD-	7010	ZCD-	7010
	800	SDCD-	8010	ZCD-	8010
	900	SDCD-	9010	ZCD-	9010
	1000	SDCD-	10010	ZCD-	10010
	1200	SDCD-	12010	ZCD-	12010

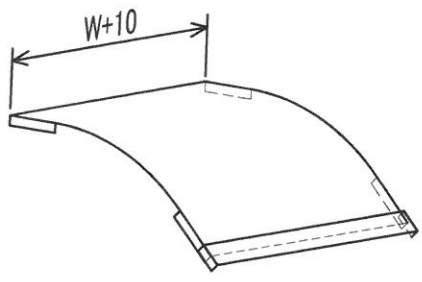
品名	W	(SD)メッキ鋼板		溶融亜鉛メッキ	
90°アウトサイド 150H用 	100	SDCD-	1015	ZCD-	1015
	200	SDCD-	2015	ZCD-	2015
	300	SDCD-	3015	ZCD-	3015
	400	SDCD-	4015	ZCD-	4015
	500	SDCD-	5015	ZCD-	5015
	600	SDCD-	6015	ZCD-	6015
	700	SDCD-	7015	ZCD-	7015
	800	SDCD-	8015	ZCD-	8015
	900	SDCD-	9015	ZCD-	9015
	1000	SDCD-	10015	ZCD-	10015
	1200	SDCD-	12015	ZCD-	12015

品名	W	(SD)メッキ鋼板		溶融亜鉛メッキ	
90°アウトサイド 200H用 	100	SDCD-	1020	ZCD-	1020
	200	SDCD-	2020	ZCD-	2020
	300	SDCD-	3020	ZCD-	3020
	400	SDCD-	4020	ZCD-	4020
	500	SDCD-	5020	ZCD-	5020
	600	SDCD-	6020	ZCD-	6020
	700	SDCD-	7020	ZCD-	7020
	800	SDCD-	8020	ZCD-	8020
	900	SDCD-	9020	ZCD-	9020
	1000	SDCD-	10020	ZCD-	10020
	1200	SDCD-	12020	ZCD-	12020

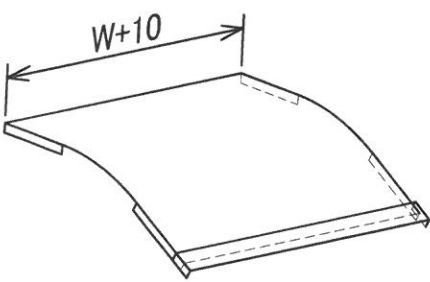
ケーブルラック・ダクト共通カバー (t = 2.3 t : 1.6 t)

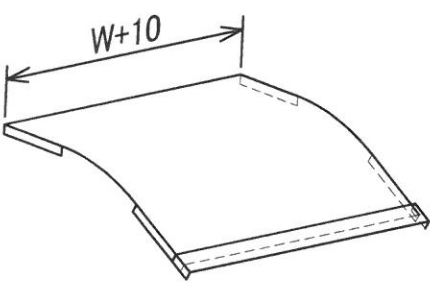
品名	W	(SD)メッキ鋼板		溶融亜鉛メッキ	
垂直45°DOWN 100H用 	100	SDCD45-	1010	ZCD45-	1010
	200	SDCD45-	2010	ZCD45-	2010
	300	SDCD45-	3010	ZCD45-	3010
	400	SDCD45-	4010	ZCD45-	4010
	500	SDCD45-	5010	ZCD45-	5010
	600	SDCD45-	6010	ZCD45-	6010
	700	SDCD45-	7010	ZCD45-	7010
	800	SDCD45-	8010	ZCD45-	8010
	900	SDCD45-	9010	ZCD45-	9010
	1000	SDCD45-	10010	ZCD45-	10010
	1200	SDCD45-	12010	ZCD45-	12010

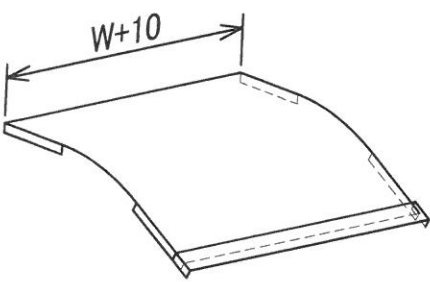
品名	W	(SD)メッキ鋼板		溶融亜鉛メッキ	
垂直45°DOWN 150H用 	100	SDCD45-	1015	ZCD45-	1015
	200	SDCD45-	2015	ZCD45-	2015
	300	SDCD45-	3015	ZCD45-	3015
	400	SDCD45-	4015	ZCD45-	4015
	500	SDCD45-	5015	ZCD45-	5015
	600	SDCD45-	6015	ZCD45-	6015
	700	SDCD45-	7015	ZCD45-	7015
	800	SDCD45-	8015	ZCD45-	8015
	900	SDCD45-	9015	ZCD45-	9015
	1000	SDCD45-	10015	ZCD45-	10015
	1200	SDCD45-	12015	ZCD45-	12015

品名	W	(SD)メッキ鋼板		溶融亜鉛メッキ	
垂直45°DOWN 200H用 	100	SDCD45-	1020	ZCD45-	1020
	200	SDCD45-	2020	ZCD45-	2020
	300	SDCD45-	3020	ZCD45-	3020
	400	SDCD45-	4020	ZCD45-	4020
	500	SDCD45-	5020	ZCD45-	5020
	600	SDCD45-	6020	ZCD45-	6020
	700	SDCD45-	7020	ZCD45-	7020
	800	SDCD45-	8020	ZCD45-	8020
	900	SDCD45-	9020	ZCD45-	9020
	1000	SDCD45-	10020	ZCD45-	10020
	1200	SDCD45-	12020	ZCD45-	12020

ケーブルラック・ダクト共通カバー (t = 2.3 t : 1.6 t)

品名	W	(SD)メッキ鋼板		溶融亜鉛メッキ	
垂直30°DOWN 100H用 	100	SDCD30-	1010	ZCD30-	1010
	200	SDCD30-	2010	ZCD30-	2010
	300	SDCD30-	3010	ZCD30-	3010
	400	SDCD30-	4010	ZCD30-	4010
	500	SDCD30-	5010	ZCD30-	5010
	600	SDCD30-	6010	ZCD30-	6010
	700	SDCD30-	7010	ZCD30-	7010
	800	SDCD30-	8010	ZCD30-	8010
	900	SDCD30-	9010	ZCD30-	9010
	1000	SDCD30-	10010	ZCD30-	10010
	1200	SDCD30-	12010	ZCD30-	12010

品名	W	(SD)メッキ鋼板		溶融亜鉛メッキ	
垂直30°DOWN 150H用 	100	SDCD30-	1015	ZCD30-	1015
	200	SDCD30-	2015	ZCD30-	2015
	300	SDCD30-	3015	ZCD30-	3015
	400	SDCD30-	4015	ZCD30-	4015
	500	SDCD30-	5015	ZCD30-	5015
	600	SDCD30-	6015	ZCD30-	6015
	700	SDCD30-	7015	ZCD30-	7015
	800	SDCD30-	8015	ZCD30-	8015
	900	SDCD30-	9015	ZCD30-	9015
	1000	SDCD30-	10015	ZCD30-	10015
	1200	SDCD30-	12015	ZCD30-	12015

品名	W	(SD)メッキ鋼板		溶融亜鉛メッキ	
垂直30°DOWN 200H用 	100	SDCD30-	1020	ZCD30-	1020
	200	SDCD30-	2020	ZCD30-	2020
	300	SDCD30-	3020	ZCD30-	3020
	400	SDCD30-	4020	ZCD30-	4020
	500	SDCD30-	5020	ZCD30-	5020
	600	SDCD30-	6020	ZCD30-	6020
	700	SDCD30-	7020	ZCD30-	7020
	800	SDCD30-	8020	ZCD30-	8020
	900	SDCD30-	9020	ZCD30-	9020
	1000	SDCD30-	10020	ZCD30-	10020
	1200	SDCD30-	12020	ZCD30-	12020

ケーブルラック・ダクト 付属品類

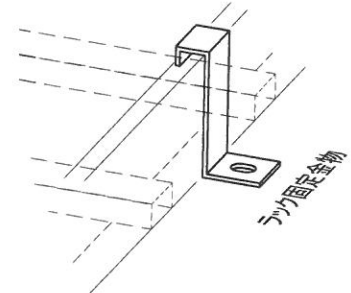
ケーブルダクト継手		メッキ鋼板(2.3t)						溶融亜鉛メッキ(Zn2.3t)						
		100H		150H		200H		100H		150H		200H		
	W													
	100	DP	1020	DP	1015	DP	1020	ZDP	1020	ZDP	1015	ZDP	1020	
	200	DP	2010	DP	2015	DP	2020	ZDP	2010	ZDP	2015	ZDP	2020	
	300	DP	3010	DP	3015	DP	3020	ZDP	3010	ZDP	3015	ZDP	3020	
	400	DP	4010	DP	4015	DP	4020	ZDP	4010	ZDP	4015	ZDP	4020	
	500	DP	5010	DP	5015	DP	5020	ZDP	5010	ZDP	5015	ZDP	5020	
	600	DP	6010	DP	6015	DP	6020	ZDP	6010	ZDP	6015	ZDP	6020	
	700	DP	7010	DP	7015	DP	7020	ZDP	7010	ZDP	7015	ZDP	7020	
	800	DP	8010	DP	8015	DP	8020	ZDP	8010	ZDP	8015	ZDP	8020	
	900	DP	9010	DP	9015	DP	9020	ZDP	9010	ZDP	9015	ZDP	9020	
	1000	DP	10010	DP	10015	DP	10020	ZDP	10010	ZDP	10015	ZDP	10020	
1200	DP	12010	DP	12015	DP	12020	ZDP	12010	ZDP	12015	ZDP	12020		

ケーブルラック継手		メッキ鋼板(2.3t)						溶融亜鉛メッキ(Zn2.3t)					
		100H		150H		200H		100H		150H		200H	
	直線	RP-	100	RP-	150	RP-	200	ZRP	100	ZRP	150	ZRP	200
	水平自在	HFP-	100	HFP-	150	HFP-	200	ZHFP	100	ZHFP	150	ZHFP	200
	上下自在	VFP-	100	VFP-	150	VFP-	200	ZVFP	100	ZVFP	150	ZVFP	200
	異高 100H-150H			DHP	1015					ZDHP	1015		
	異高 100H-200H			DHP	1020					ZDHP	1020		
	異高 150H-200H			DHP	1520					ZDHP	1520		

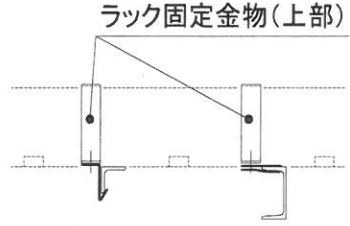
レジャーサー		メッキ鋼板(2.3t)						溶融亜鉛メッキ(Zn2.3t)					
		100H		150H		200H		100H		150H		200H	
	差幅												
	100	RRP	1010	RRP	1015	RRP	1020	ZRRP	1010	ZRRP	1015	ZRRP	1020
	200	RRP	2010	RRP	2015	RRP	2020	ZRRP	2010	ZRRP	2015	ZRRP	2020
	300	RRP	3010	RRP	3015	RRP	3020	ZRRP	3010	ZRRP	3015	ZRRP	3020
	400	RRP	4010	RRP	4015	RRP	4020	ZRRP	4010	ZRRP	4015	ZRRP	4020
	500	RRP	5010	RRP	5015	RRP	5020	ZRRP	5010	ZRRP	5015	ZRRP	5020
	600	RRP	6010	RRP	6015	RRP	6020	ZRRP	6010	ZRRP	6015	ZRRP	6020
	700	RRP	7010	RRP	7015	RRP	7020	ZRRP	7010	ZRRP	7015	ZRRP	7020
	800	RRP	8010	RRP	8015	RRP	8020	ZRRP	8010	ZRRP	8015	ZRRP	8020
	900	RRP	9010	RRP	9015	RRP	9020	ZRRP	9010	ZRRP	9015	ZRRP	9020

エンドプレート		メッキ鋼板(2.3t)						溶融亜鉛メッキ(Zn2.3t)					
		100H		150H		200H		100H		150H		200H	
	W												
	100	EP	1010	EP	1015	EP	1020	ZEP	1010	ZEP	1015	ZEP	1020
	200	EP	2010	EP	2015	EP	2020	ZEP	2010	ZEP	2015	ZEP	2020
	300	EP	3010	EP	3015	EP	3020	ZEP	3010	ZEP	3015	ZEP	3020
	400	EP	4010	EP	4015	EP	4020	ZEP	4010	ZEP	4015	ZEP	4020
	500	EP	5010	EP	5015	EP	5020	ZEP	5010	ZEP	5015	ZEP	5020
	600	EP	6010	EP	6015	EP	6020	ZEP	6010	ZEP	6015	ZEP	6020
	700	EP	7010	EP	7015	EP	7020	ZEP	7010	ZEP	7015	ZEP	7020
	800	EP	8010	EP	8015	EP	8020	ZEP	8010	ZEP	8015	ZEP	8020
	900	EP	9010	EP	9015	EP	9020	ZEP	9010	ZEP	9015	ZEP	9020
	1000	EP	10010	EP	10015	EP	10020	ZEP	10010	ZEP	10015	ZEP	10020
1200	EP	12010	EP	12015	EP	12020	ZEP	12010	ZEP	12015	ZEP	12020	

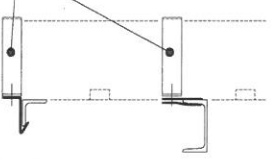
ケーブルラック・ダクト 付属品類



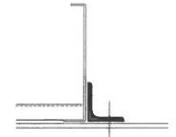
ラック固定金物



ラック固定金物(上部)
アングル用

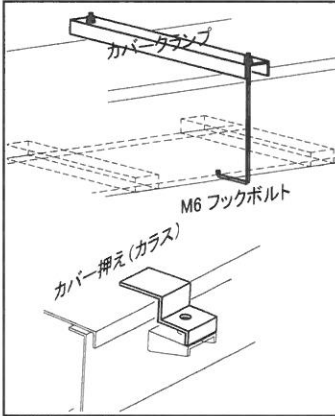


チャンネル用



アングルピース

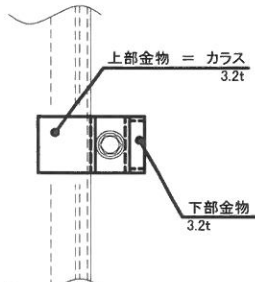
	メッキ鋼板(2.3t)						溶融亜鉛メッキ(Zn2.3t)					
	100H		150H		200H		100H		150H		200H	
ラック固定金物(上部)	FH1	100	FH1	150	FH1	200	ZFH1	100	ZFH1	150	ZFH1	200
アングル用	FHA											
チャンネル用	FHC											
アングルピース												



カバークランプ
M6 フックボルト
カバー押え(ガラス)

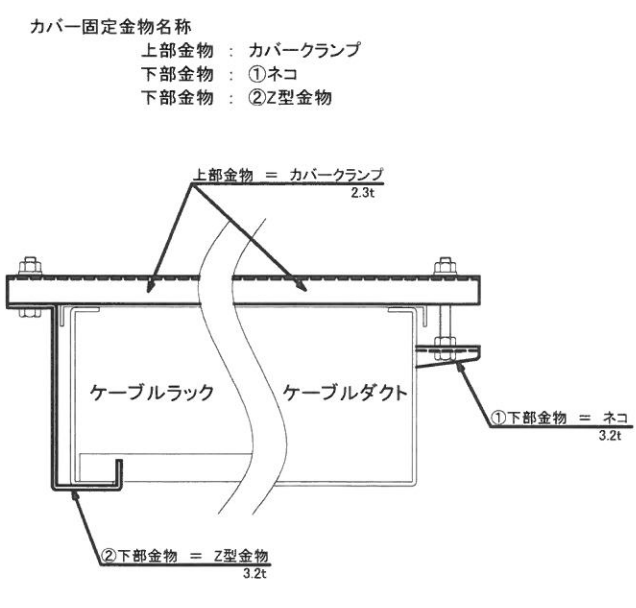
	カバークランプ (SD)メッキ鋼板(2.3t)						カバークランプ 溶融亜鉛メッキ(Zn2.3t)					
	100		150		200		100		150		200	
100												
200												
300												
400												
500												
600												
Z型金物 3.2t			100H用				SUS M6 フックボルト		100H用			
			150H用						150H用			
			200H用						200H用			
全高共通	スーパーダイヤ3.2t						Zn3.2t					
ガラス												
ネコ												

カバー押さえ取付例



カバー固定金物名称 (新大倉タイプ)
上部金物 : カラス
下部金物 : ネコ

上部金物 = カラス (3.2t)
下部金物 = ネコ (3.2t)



カバー固定金物名称
上部金物 : カバークランプ
下部金物 : ①ネコ
下部金物 : ②Z型金物

上部金物 = カバークランプ (2.3t)
①下部金物 = ネコ (3.2t)
②下部金物 = Z型金物 (3.2t)

上部金物 = カラス (3.2t)
垂直ダクト・ラックの場合はカラスをカバーに溶接とし、カラスをボルトに掛ける事により脱落防止になり引掛けボルトが有る事になります。

上部金物 = カラス (3.2t)
水平ダクト・ラックの場合は溶接ナシとし、上部ナットを緩める事によりカラスが回転し、脱落防止になります。

ナットにてボルトをネコに固定

ダクト・ラック本体

下部金物 = ネコ (3.2t)

ケーブルラック・ダクト 付属品類

	セパレーター	H	メッキ鋼板(1.6t)	溶融亜鉛メッキ(Zn1.6t)	
	直線用 1500L	60H			
		80H			
		110H			
		130H			
	水平90° L型	60H			
		80H			
		110H			
		130H			
	インサイド・アウトサイド	60H			
		80H			
		110H			
		130H			
セパレーター取付金物(ビス付)					