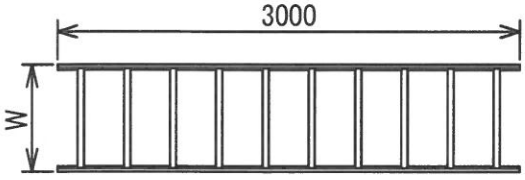
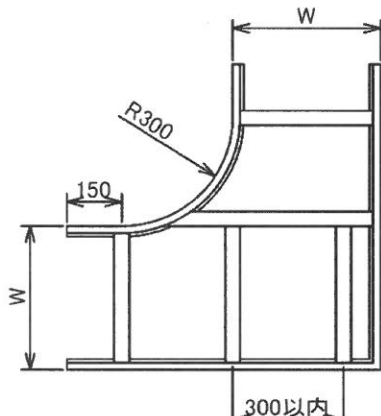
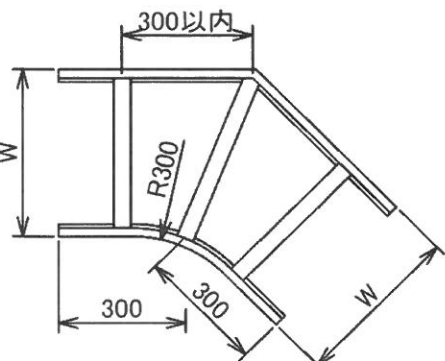


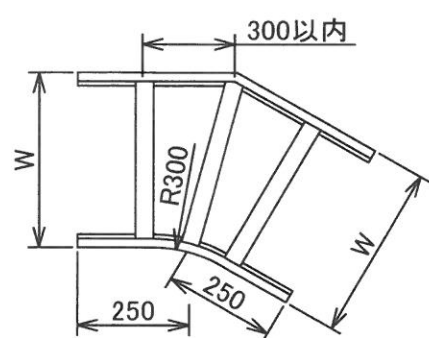
ケーブルラック (Zn : 溶融亜鉛メッキ) 2.3t

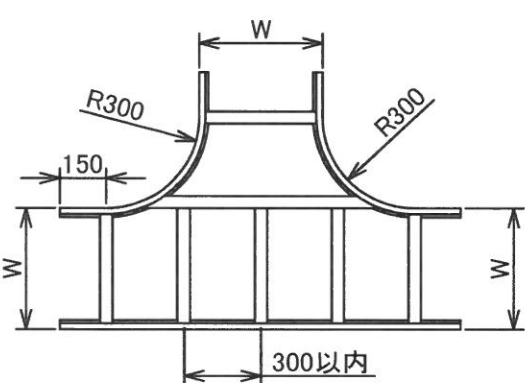
品名	W	H		H		H	
		100H		150H		200H	
直線 3000L 	100	ZRS-	1010	ZRS-	1015	ZRS-	1020
	200	ZRS-	2010	ZRS-	2015	ZRS-	2020
	300	ZRS-	3010	ZRS-	3015	ZRS-	3020
	400	ZRS-	4010	ZRS-	4015	ZRS-	4020
	500	ZRS-	5010	ZRS-	5015	ZRS-	5020
	600	ZRS-	6010	ZRS-	6015	ZRS-	6020
	700	ZRS-	7010	ZRS-	7015	ZRS-	7020
	800	ZRS-	8010	ZRS-	8015	ZRS-	8020
	900	ZRS-	9010	ZRS-	9015	ZRS-	9020
	1000	ZRS-	10010	ZRS-	10015	ZRS-	10020
	1200	ZRS-	12010	ZRS-	12015	ZRS-	12020

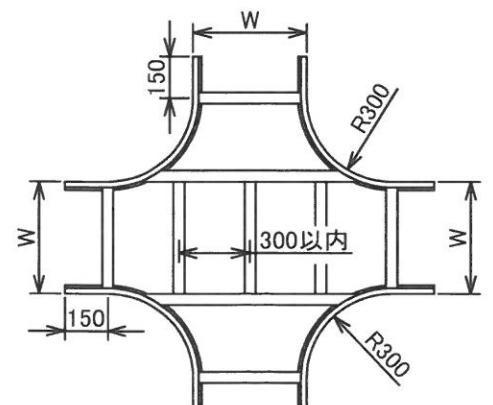
品名	W	H		H		H	
		100H		150H		200H	
水平90°L型 	100	ZRL-	1010	ZRL-	1015	ZRL-	1020
	200	ZRL-	2010	ZRL-	2015	ZRL-	2020
	300	ZRL-	3010	ZRL-	3015	ZRL-	3020
	400	ZRL-	4010	ZRL-	4015	ZRL-	4020
	500	ZRL-	5010	ZRL-	5015	ZRL-	5020
	600	ZRL-	6010	ZRL-	6015	ZRL-	6020
	700	ZRL-	7010	ZRL-	7015	ZRL-	7020
	800	ZRL-	8010	ZRL-	8015	ZRL-	8020
	900	ZRL-	9010	ZRL-	9015	ZRL-	9020
	1000	ZRL-	10010	ZRL-	10015	ZRL-	10020
	1200	ZRL-	12010	ZRL-	12015	ZRL-	12020

品名	W	H		H		H	
		100H		150H		200H	
水平45°L型 	100	ZR45L-	1010	ZR45L-	1015	ZR45L-	1020
	200	ZR45L-	2010	ZR45L-	2015	ZR45L-	2020
	300	ZR45L-	3010	ZR45L-	3015	ZR45L-	3020
	400	ZR45L-	4010	ZR45L-	4015	ZR45L-	4020
	500	ZR45L-	5010	ZR45L-	5015	ZR45L-	5020
	600	ZR45L-	6010	ZR45L-	6015	ZR45L-	6020
	700	ZR45L-	7010	ZR45L-	7015	ZR45L-	7020
	800	ZR45L-	8010	ZR45L-	8015	ZR45L-	8020
	900	ZR45L-	9010	ZR45L-	9015	ZR45L-	9020
	1000	ZR45L-	10010	ZR45L-	10015	ZR45L-	10020
	1200	ZR45L-	12010	ZR45L-	12015	ZR45L-	12020

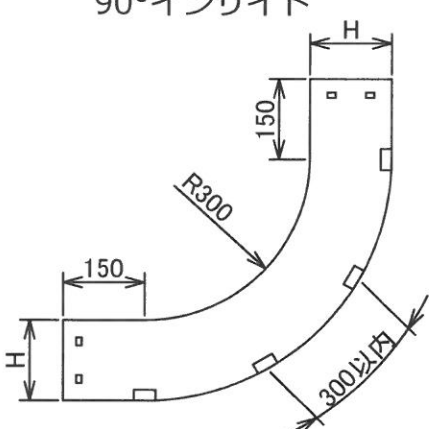
ケーブルラック (Zn : 溶融亜鉛メッキ) 2.3t

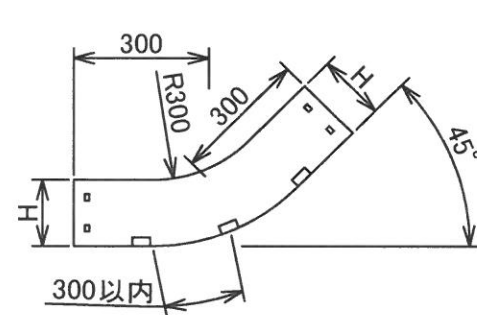
品名	W	H		H		H	
		100H		150H		200H	
水平30°L型 	100	ZR30L-	1010	ZR30L-	1015	ZR30L-	1020
	200	ZR30L-	2010	ZR30L-	2015	ZR30L-	2020
	300	ZR30L-	3010	ZR30L-	3015	ZR30L-	3020
	400	ZR30L-	4010	ZR30L-	4015	ZR30L-	4020
	500	ZR30L-	5010	ZR30L-	5015	ZR30L-	5020
	600	ZR30L-	6010	ZR30L-	6015	ZR30L-	6020
	700	ZR30L-	7010	ZR30L-	7015	ZR30L-	7020
	800	ZR30L-	8010	ZR30L-	8015	ZR30L-	8020
	900	ZR30L-	9010	ZR30L-	9015	ZR30L-	9020
	1000	ZR30L-	10010	ZR30L-	10015	ZR30L-	10020
	1200	ZR30L-	12010	ZR30L-	12015	ZR30L-	12020

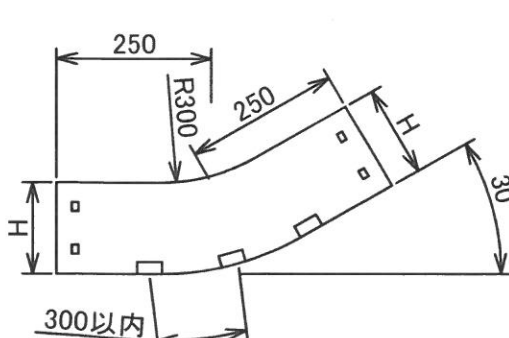
品名	W	H		H		H	
		100H		150H		200H	
水平T型分岐 	100	ZRT-	1010	ZRT-	1015	ZRT-	1020
	200	ZRT-	2010	ZRT-	2015	ZRT-	2020
	300	ZRT-	3010	ZRT-	3015	ZRT-	3020
	400	ZRT-	4010	ZRT-	4015	ZRT-	4020
	500	ZRT-	5010	ZRT-	5015	ZRT-	5020
	600	ZRT-	6010	ZRT-	6015	ZRT-	6020
	700	ZRT-	7010	ZRT-	7015	ZRT-	7020
	800	ZRT-	8010	ZRT-	8015	ZRT-	8020
	900	ZRT-	9010	ZRT-	9015	ZRT-	9020
	1000	ZRT-	10010	ZRT-	10015	ZRT-	10020
	1200	ZRT-	12010	ZRT-	12015	ZRT-	12020

品名	W	H		H		H	
		100H		150H		200H	
水平X型分岐 	100	ZRX-	1010	ZRX-	1015	ZRX-	1020
	200	ZRX-	2010	ZRX-	2015	ZRX-	2020
	300	ZRX-	3010	ZRX-	3015	ZRX-	3020
	400	ZRX-	4010	ZRX-	4015	ZRX-	4020
	500	ZRX-	5010	ZRX-	5015	ZRX-	5020
	600	ZRX-	6010	ZRX-	6015	ZRX-	6020
	700	ZRX-	7010	ZRX-	7015	ZRX-	7020
	800	ZRX-	8010	ZRX-	8015	ZRX-	8020
	900	ZRX-	9010	ZRX-	9015	ZRX-	9020
	1000	ZRX-	10010	ZRX-	10015	ZRX-	10020
	1200	ZRX-	12010	ZRX-	12015	ZRX-	12020

ケーブルラック (Zn : 溶融亜鉛メッキ) 2.3t

品名	W	H		H		H	
		100H		150H		200H	
<p style="text-align: center;">90°インサイド</p> 	100	ZRU-	1010	ZRU-	1015	ZRU-	1020
	200	ZRU-	2010	ZRU-	2015	ZRU-	2020
	300	ZRU-	3010	ZRU-	3015	ZRU-	3020
	400	ZRU-	4010	ZRU-	4015	ZRU-	4020
	500	ZRU-	5010	ZRU-	5015	ZRU-	5020
	600	ZRU-	6010	ZRU-	6015	ZRU-	6020
	700	ZRU-	7010	ZRU-	7015	ZRU-	7020
	800	ZRU-	8010	ZRU-	8015	ZRU-	8020
	900	ZRU-	9010	ZRU-	9015	ZRU-	9020
	1000	ZRU-	10010	ZRU-	10015	ZRU-	10020
	1200	ZRU-	12010	ZRU-	12015	ZRU-	12020

品名	W	H		H		H	
		100H		150H		200H	
<p style="text-align: center;">垂直45°UP</p> 	100	ZR45U-	1010	ZR45U-	1015	ZR45U-	1020
	200	ZR45U-	2010	ZR45U-	2015	ZR45U-	2020
	300	ZR45U-	3010	ZR45U-	3015	ZR45U-	3020
	400	ZR45U-	4010	ZR45U-	4015	ZR45U-	4020
	500	ZR45U-	5010	ZR45U-	5015	ZR45U-	5020
	600	ZR45U-	6010	ZR45U-	6015	ZR45U-	6020
	700	ZR45U-	7010	ZR45U-	7015	ZR45U-	7020
	800	ZR45U-	8010	ZR45U-	8015	ZR45U-	8020
	900	ZR45U-	9010	ZR45U-	9015	ZR45U-	9020
	1000	ZR45U-	10010	ZR45U-	10015	ZR45U-	10020
	1200	ZR45U-	12010	ZR45U-	12015	ZR45U-	12020

品名	W	H		H		H	
		100H		150H		200H	
<p style="text-align: center;">垂直30°UP</p> 	100	ZR30U-	1010	ZR30U-	1015	ZR30U-	1020
	200	ZR30U-	2010	ZR30U-	2015	ZR30U-	2020
	300	ZR30U-	3010	ZR30U-	3015	ZR30U-	3020
	400	ZR30U-	4010	ZR30U-	4015	ZR30U-	4020
	500	ZR30U-	5010	ZR30U-	5015	ZR30U-	5020
	600	ZR30U-	6010	ZR30U-	6015	ZR30U-	6020
	700	ZR30U-	7010	ZR30U-	7015	ZR30U-	7020
	800	ZR30U-	8010	ZR30U-	8015	ZR30U-	8020
	900	ZR30U-	9010	ZR30U-	9015	ZR30U-	9020
	1000	ZR30U-	10010	ZR30U-	10015	ZR30U-	10020
	1200	ZR30U-	12010	ZR30U-	12015	ZR30U-	12020

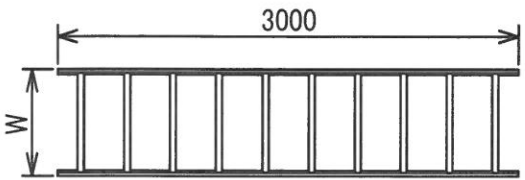
ケーブルラック (Zn: 溶融亜鉛メッキ) 2.3t

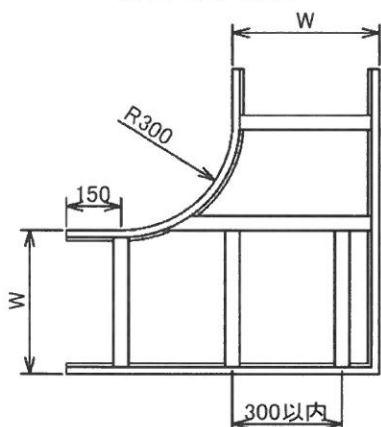
品名	W	H		H		H	
		100H		150H		200H	
<p style="text-align: center;">90°アウトサイド</p>	100	ZRD-	1010	ZRD-	1015	ZRD-	1020
	200	ZRD-	2010	ZRD-	2015	ZRD-	2020
	300	ZRD-	3010	ZRD-	3015	ZRD-	3020
	400	ZRD-	4010	ZRD-	4015	ZRD-	4020
	500	ZRD-	5010	ZRD-	5015	ZRD-	5020
	600	ZRD-	6010	ZRD-	6015	ZRD-	6020
	700	ZRD-	7010	ZRD-	7015	ZRD-	7020
	800	ZRD-	8010	ZRD-	8015	ZRD-	8020
	900	ZRD-	9010	ZRD-	9015	ZRD-	9020
	1000	ZRD-	10010	ZRD-	10015	ZRD-	10020
	1200	ZRD-	12010	ZRD-	12015	ZRD-	12020

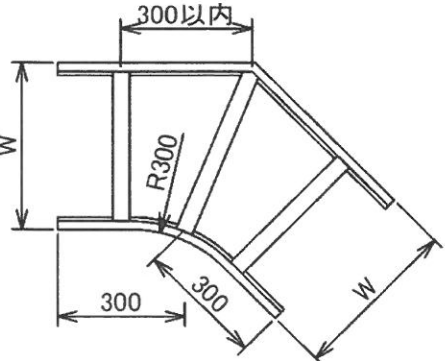
品名	W	H		H		H	
		100H		150H		200H	
<p style="text-align: center;">垂直45°DOWN</p>	100	ZR45D-	1010	ZR45D-	1015	ZR45D-	1020
	200	ZR45D-	2010	ZR45D-	2015	ZR45D-	2020
	300	ZR45D-	3010	ZR45D-	3015	ZR45D-	3020
	400	ZR45D-	4010	ZR45D-	4015	ZR45D-	4020
	500	ZR45D-	5010	ZR45D-	5015	ZR45D-	5020
	600	ZR45D-	6010	ZR45D-	6015	ZR45D-	6020
	700	ZR45D-	7010	ZR45D-	7015	ZR45D-	7020
	800	ZR45D-	8010	ZR45D-	8015	ZR45D-	8020
	900	ZR45D-	9010	ZR45D-	9015	ZR45D-	9020
	1000	ZR45D-	10010	ZR45D-	10015	ZR45D-	10020
	1200	ZR45D-	12010	ZR45D-	12015	ZR45D-	12020

品名	W	H		H		H	
		100H		150H		200H	
<p style="text-align: center;">垂直30°DOWN</p>	100	ZR30D-	1010	ZR30D-	1015	ZR30D-	1020
	200	ZR30D-	2010	ZR30D-	2015	ZR30D-	2020
	300	ZR30D-	3010	ZR30D-	3015	ZR30D-	3020
	400	ZR30D-	4010	ZR30D-	4015	ZR30D-	4020
	500	ZR30D-	5010	ZR30D-	5015	ZR30D-	5020
	600	ZR30D-	6010	ZR30D-	6015	ZR30D-	6020
	700	ZR30D-	7010	ZR30D-	7015	ZR30D-	7020
	800	ZR30D-	8010	ZR30D-	8015	ZR30D-	8020
	900	ZR30D-	9010	ZR30D-	9015	ZR30D-	9020
	1000	ZR30D-	10010	ZR30D-	10015	ZR30D-	10020
	1200	ZR30D-	12010	ZR30D-	12015	ZR30D-	12020

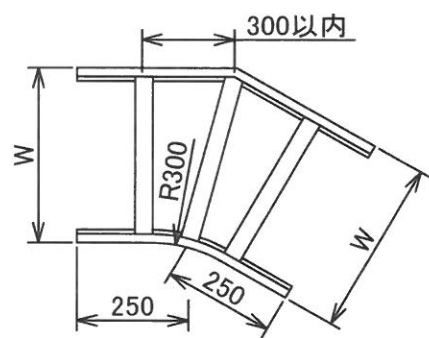
ケーブルラック (高耐食性めっき鋼板) 2.3t

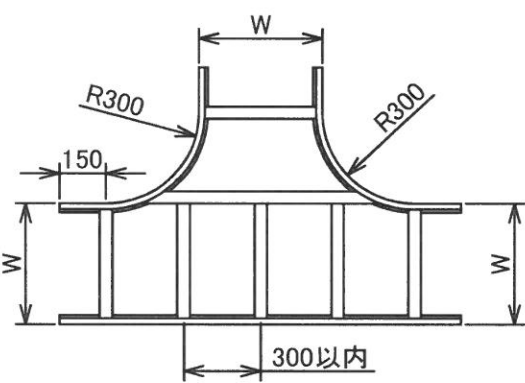
品名	W	H		H		H	
		100H		150H		200H	
直線 3000L 	100	SDRS-	1010	SDRS-	1015	SDRS-	1020
	200	SDRS-	2010	SDRS-	2015	SDRS-	2020
	300	SDRS-	3010	SDRS-	3015	SDRS-	3020
	400	SDRS-	4010	SDRS-	4015	SDRS-	4020
	500	SDRS-	5010	SDRS-	5015	SDRS-	5020
	600	SDRS-	6010	SDRS-	6015	SDRS-	6020
	700	SDRS-	7010	SDRS-	7015	SDRS-	7020
	800	SDRS-	8010	SDRS-	8015	SDRS-	8020
	900	SDRS-	9010	SDRS-	9015	SDRS-	9020
	1000	SDRS-	10010	SDRS-	10015	SDRS-	10020
	1200	SDRS-	12010	SDRS-	12015	SDRS-	12020

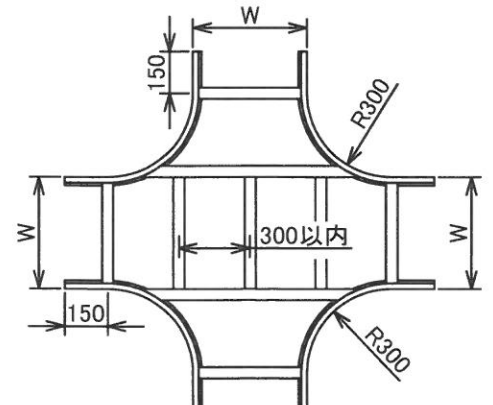
品名	W	H		H		H	
		100H		150H		200H	
水平90°L型 	100	SDRL-	1010	SDRL-	1015	SDRL-	1020
	200	SDRL-	2010	SDRL-	2015	SDRL-	2020
	300	SDRL-	3010	SDRL-	3015	SDRL-	3020
	400	SDRL-	4010	SDRL-	4015	SDRL-	4020
	500	SDRL-	5010	SDRL-	5015	SDRL-	5020
	600	SDRL-	6010	SDRL-	6015	SDRL-	6020
	700	SDRL-	7010	SDRL-	7015	SDRL-	7020
	800	SDRL-	8010	SDRL-	8015	SDRL-	8020
	900	SDRL-	9010	SDRL-	9015	SDRL-	9020
	1000	SDRL-	10010	SDRL-	10015	SDRL-	10020
	1200	SDRL-	12010	SDRL-	12015	SDRL-	12020

品名	W	H		H		H	
		100H		150H		200H	
水平45°L型 	100	SDR45L-	1010	SDR45L-	1015	SDR45L-	1020
	200	SDR45L-	2010	SDR45L-	2015	SDR45L-	2020
	300	SDR45L-	3010	SDR45L-	3015	SDR45L-	3020
	400	SDR45L-	4010	SDR45L-	4015	SDR45L-	4020
	500	SDR45L-	5010	SDR45L-	5015	SDR45L-	5020
	600	SDR45L-	6010	SDR45L-	6015	SDR45L-	6020
	700	SDR45L-	7010	SDR45L-	7015	SDR45L-	7020
	800	SDR45L-	8010	SDR45L-	8015	SDR45L-	8020
	900	SDR45L-	9010	SDR45L-	9015	SDR45L-	9020
	1000	SDR45L-	10010	SDR45L-	10015	SDR45L-	10020
	1200	SDR45L-	12010	SDR45L-	12015	SDR45L-	12020

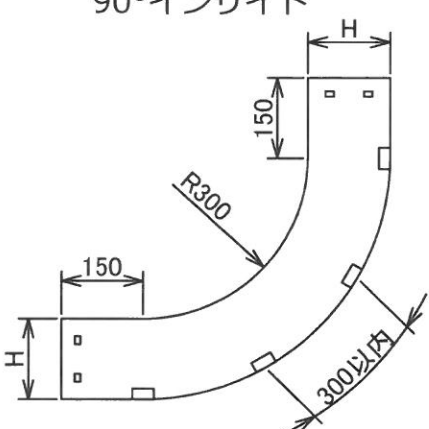
ケーブルラック (高耐食性めっき鋼板) 2.3t

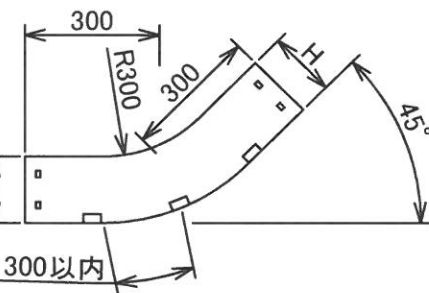
品名	W	H		H		H	
		100H		150H		200H	
水平30°L型 	100	SDR30L-	1010	SDR30L-	1015	SDR30L-	1020
	200	SDR30L-	2010	SDR30L-	2015	SDR30L-	2020
	300	SDR30L-	3010	SDR30L-	3015	SDR30L-	3020
	400	SDR30L-	4010	SDR30L-	4015	SDR30L-	4020
	500	SDR30L-	5010	SDR30L-	5015	SDR30L-	5020
	600	SDR30L-	6010	SDR30L-	6015	SDR30L-	6020
	700	SDR30L-	7010	SDR30L-	7015	SDR30L-	7020
	800	SDR30L-	8010	SDR30L-	8015	SDR30L-	8020
	900	SDR30L-	9010	SDR30L-	9015	SDR30L-	9020
	1000	SDR30L-	10010	SDR30L-	10015	SDR30L-	10020
	1200	SDR30L-	12010	SDR30L-	12015	SDR30L-	12020

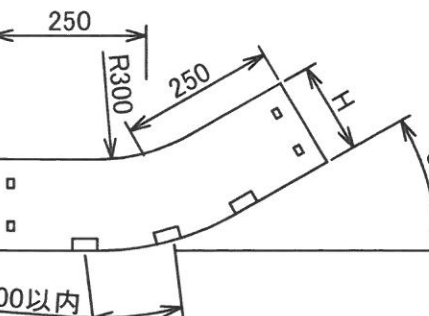
品名	W	H		H		H	
		100H		150H		200H	
水平T型分岐 	100	SDRT-	1010	SDRT-	1015	SDRT-	1020
	200	SDRT-	2010	SDRT-	2015	SDRT-	2020
	300	SDRT-	3010	SDRT-	3015	SDRT-	3020
	400	SDRT-	4010	SDRT-	4015	SDRT-	4020
	500	SDRT-	5010	SDRT-	5015	SDRT-	5020
	600	SDRT-	6010	SDRT-	6015	SDRT-	6020
	700	SDRT-	7010	SDRT-	7015	SDRT-	7020
	800	SDRT-	8010	SDRT-	8015	SDRT-	8020
	900	SDRT-	9010	SDRT-	9015	SDRT-	9020
	1000	SDRT-	10010	SDRT-	10015	SDRT-	10020
	1200	SDRT-	12010	SDRT-	12015	SDRT-	12020

品名	W	H		H		H	
		100H		150H		200H	
水平X型分岐 	100	SDRX-	1010	SDRX-	1015	SDRX-	1020
	200	SDRX-	2010	SDRX-	2015	SDRX-	2020
	300	SDRX-	3010	SDRX-	3015	SDRX-	3020
	400	SDRX-	4010	SDRX-	4015	SDRX-	4020
	500	SDRX-	5010	SDRX-	5015	SDRX-	5020
	600	SDRX-	6010	SDRX-	6015	SDRX-	6020
	700	SDRX-	7010	SDRX-	7015	SDRX-	7020
	800	SDRX-	8010	SDRX-	8015	SDRX-	8020
	900	SDRX-	9010	SDRX-	9015	SDRX-	9020
	1000	SDRX-	10010	SDRX-	10015	SDRX-	10020
	1200	SDRX-	12010	SDRX-	12015	SDRX-	12020

ケーブルラック (高耐食性めっき鋼板) 2.3t

品名	W	H		H		H	
		100H		150H		200H	
90°インサイド 	100	SDRU-	1010	SDRU-	1015	SDRU-	1020
	200	SDRU-	2010	SDRU-	2015	SDRU-	2020
	300	SDRU-	3010	SDRU-	3015	SDRU-	3020
	400	SDRU-	4010	SDRU-	4015	SDRU-	4020
	500	SDRU-	5010	SDRU-	5015	SDRU-	5020
	600	SDRU-	6010	SDRU-	6015	SDRU-	6020
	700	SDRU-	7010	SDRU-	7015	SDRU-	7020
	800	SDRU-	8010	SDRU-	8015	SDRU-	8020
	900	SDRU-	9010	SDRU-	9015	SDRU-	9020
	1000	SDRU-	10010	SDRU-	10015	SDRU-	10020
	1200	SDRU-	12010	SDRU-	12015	SDRU-	12020

品名	W	H		H		H	
		100H		150H		200H	
垂直45°UP 	100	SDR45U-	1010	SDR45U-	1015	SDR45U-	1020
	200	SDR45U-	2010	SDR45U-	2015	SDR45U-	2020
	300	SDR45U-	3010	SDR45U-	3015	SDR45U-	3020
	400	SDR45U-	4010	SDR45U-	4015	SDR45U-	4020
	500	SDR45U-	5010	SDR45U-	5015	SDR45U-	5020
	600	SDR45U-	6010	SDR45U-	6015	SDR45U-	6020
	700	SDR45U-	7010	SDR45U-	7015	SDR45U-	7020
	800	SDR45U-	8010	SDR45U-	8015	SDR45U-	8020
	900	SDR45U-	9010	SDR45U-	9015	SDR45U-	9020
	1000	SDR45U-	10010	SDR45U-	10015	SDR45U-	10020
	1200	SDR45U-	12010	SDR45U-	12015	SDR45U-	12020

品名	W	H		H		H	
		100H		150H		200H	
垂直30°UP 	100	SDR30U-	1010	SDR30U-	1015	SDR30U-	1020
	200	SDR30U-	2010	SDR30U-	2015	SDR30U-	2020
	300	SDR30U-	3010	SDR30U-	3015	SDR30U-	3020
	400	SDR30U-	4010	SDR30U-	4015	SDR30U-	4020
	500	SDR30U-	5010	SDR30U-	5015	SDR30U-	5020
	600	SDR30U-	6010	SDR30U-	6015	SDR30U-	6020
	700	SDR30U-	7010	SDR30U-	7015	SDR30U-	7020
	800	SDR30U-	8010	SDR30U-	8015	SDR30U-	8020
	900	SDR30U-	9010	SDR30U-	9015	SDR30U-	9020
	1000	SDR30U-	10010	SDR30U-	10015	SDR30U-	10020
	1200	SDR30U-	12010	SDR30U-	12015	SDR30U-	12020

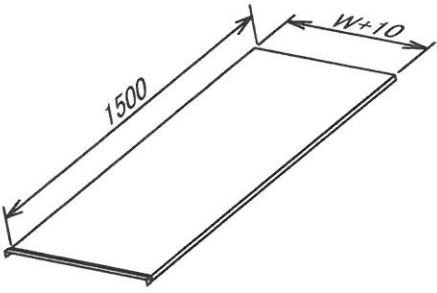
ケーブルラック (高耐食性めっき鋼板) 2.3t

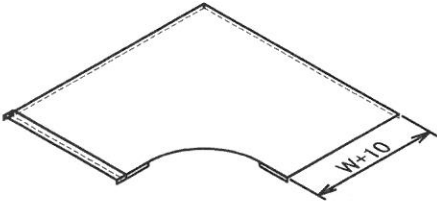
品名	W	H		H		H	
		100H		150H		200H	
<p style="text-align: center;">90°アウトサイド</p>	100	SDRD-	1010	SDRD-	1015	SDRD-	1020
	200	SDRD-	2010	SDRD-	2015	SDRD-	2020
	300	SDRD-	3010	SDRD-	3015	SDRD-	3020
	400	SDRD-	4010	SDRD-	4015	SDRD-	4020
	500	SDRD-	5010	SDRD-	5015	SDRD-	5020
	600	SDRD-	6010	SDRD-	6015	SDRD-	6020
	700	SDRD-	7010	SDRD-	7015	SDRD-	7020
	800	SDRD-	8010	SDRD-	8015	SDRD-	8020
	900	SDRD-	9010	SDRD-	9015	SDRD-	9020
	1000	SDRD-	10010	SDRD-	10015	SDRD-	10020
	1200	SDRD-	12010	SDRD-	12015	SDRD-	12020

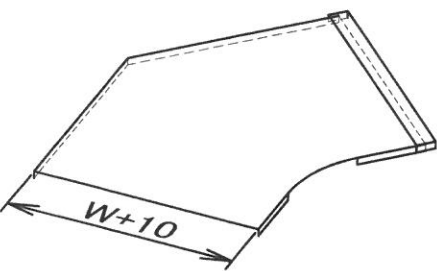
品名	W	H		H		H	
		100H		150H		200H	
<p style="text-align: center;">垂直45°DOWN</p>	100	SDR45D-	1010	SDR45D-	1015	SDR45D-	1020
	200	SDR45D-	2010	SDR45D-	2015	SDR45D-	2020
	300	SDR45D-	3010	SDR45D-	3015	SDR45D-	3020
	400	SDR45D-	4010	SDR45D-	4015	SDR45D-	4020
	500	SDR45D-	5010	SDR45D-	5015	SDR45D-	5020
	600	SDR45D-	6010	SDR45D-	6015	SDR45D-	6020
	700	SDR45D-	7010	SDR45D-	7015	SDR45D-	7020
	800	SDR45D-	8010	SDR45D-	8015	SDR45D-	8020
	900	SDR45D-	9010	SDR45D-	9015	SDR45D-	9020
	1000	SDR45D-	10010	SDR45D-	10015	SDR45D-	10020
	1200	SDR45D-	12010	SDR45D-	12015	SDR45D-	12020

品名	W	H		H		H	
		100H		150H		200H	
<p style="text-align: center;">垂直30°DOWN</p>	100	SDR30D-	1010	SDR30D-	1015	SDR30D-	1020
	200	SDR30D-	2010	SDR30D-	2015	SDR30D-	2020
	300	SDR30D-	3010	SDR30D-	3015	SDR30D-	3020
	400	SDR30D-	4010	SDR30D-	4015	SDR30D-	4020
	500	SDR30D-	5010	SDR30D-	5015	SDR30D-	5020
	600	SDR30D-	6010	SDR30D-	6015	SDR30D-	6020
	700	SDR30D-	7010	SDR30D-	7015	SDR30D-	7020
	800	SDR30D-	8010	SDR30D-	8015	SDR30D-	8020
	900	SDR30D-	9010	SDR30D-	9015	SDR30D-	9020
	1000	SDR30D-	10010	SDR30D-	10015	SDR30D-	10020
	1200	SDR30D-	12010	SDR30D-	12015	SDR30D-	12020

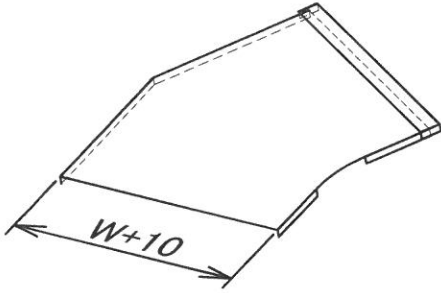
ケーブルラック・ダクト共通カバー (t = 2.3 t : 1.6 t)

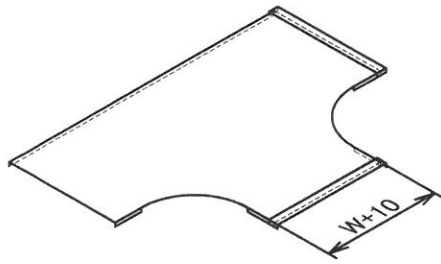
品名	W	(SD)メッキ鋼板		溶融亜鉛メッキ	
直線 1500L 	100	SDCS-	100	ZCS-	100
	200	SDCS-	200	ZCS-	200
	300	SDCS-	300	ZCS-	300
	400	SDCS-	400	ZCS-	400
	500	SDCS-	500	ZCS-	500
	600	SDCS-	600	ZCS-	600
	700	SDCS-	700	ZCS-	700
	800	SDCS-	800	ZCS-	800
	900	SDCS-	900	ZCS-	900
	1000	SDCS-	1000	ZCS-	1000
	1200	SDCS-	1200	ZCS-	1200

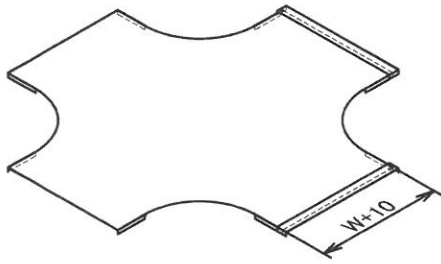
品名	W	(SD)メッキ鋼板		溶融亜鉛メッキ	
水平90°L型 	100	SDCL-	100	ZCL-	100
	200	SDCL-	200	ZCL-	200
	300	SDCL-	300	ZCL-	300
	400	SDCL-	400	ZCL-	400
	500	SDCL-	500	ZCL-	500
	600	SDCL-	600	ZCL-	600
	700	SDCL-	700	ZCL-	700
	800	SDCL-	800	ZCL-	800
	900	SDCL-	900	ZCL-	900
	1000	SDCL-	1000	ZCL-	1000
	1200	SDCL-	1200	ZCL-	1200

品名	W	(SD)メッキ鋼板		溶融亜鉛メッキ	
水平45°L型 	100	SDCL45-	100	ZCL45-	100
	200	SDCL45-	200	ZCL45-	200
	300	SDCL45-	300	ZCL45-	300
	400	SDCL45-	400	ZCL45-	400
	500	SDCL45-	500	ZCL45-	500
	600	SDCL45-	600	ZCL45-	600
	700	SDCL45-	700	ZCL45-	700
	800	SDCL45-	800	ZCL45-	800
	900	SDCL45-	900	ZCL45-	900
	1000	SDCL45-	1000	ZCL45-	1000
	1200	SDCL45-	1200	ZCL45-	1200

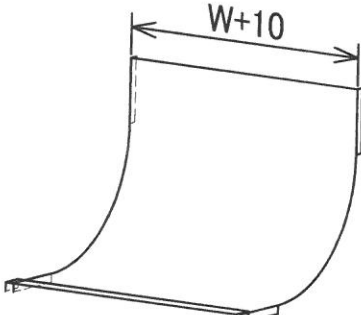
ケーブルラック・ダクト共通カバー（t = 2.3 t : 1.6 t）

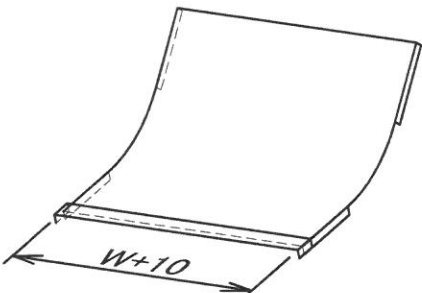
品名	W	(SD)メッキ鋼板		溶融亜鉛メッキ	
水平30°L型 	100	SDCL30-	100	ZCL30-	100
	200	SDCL30-	200	ZCL30-	200
	300	SDCL30-	300	ZCL30-	300
	400	SDCL30-	400	ZCL30-	400
	500	SDCL30-	500	ZCL30-	500
	600	SDCL30-	600	ZCL30-	600
	700	SDCL30-	700	ZCL30-	700
	800	SDCL30-	800	ZCL30-	800
	900	SDCL30-	900	ZCL30-	900
	1000	SDCL30-	1000	ZCL30-	1000
	1200	SDCL30-	1200	ZCL30-	1200

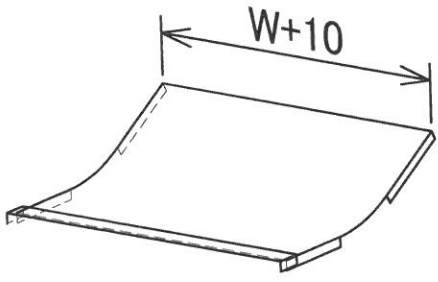
品名	W	(SD)メッキ鋼板		溶融亜鉛メッキ	
水平T型分岐 	100	SDCT-	100	ZCT-	100
	200	SDCT-	200	ZCT-	200
	300	SDCT-	300	ZCT-	300
	400	SDCT-	400	ZCT-	400
	500	SDCT-	500	ZCT-	500
	600	SDCT-	600	ZCT-	600
	700	SDCT-	700	ZCT-	700
	800	SDCT-	800	ZCT-	800
	900	SDCT-	900	ZCT-	900
	1000	SDCT-	1000	ZCT-	1000
	1200	SDCT-	1200	ZCT-	1200

品名	W	(SD)メッキ鋼板		溶融亜鉛メッキ	
水平X型分岐 	100	SDCX-	100	ZCX-	100
	200	SDCX-	200	ZCX-	200
	300	SDCX-	300	ZCX-	300
	400	SDCX-	400	ZCX-	400
	500	SDCX-	500	ZCX-	500
	600	SDCX-	600	ZCX-	600
	700	SDCX-	700	ZCX-	700
	800	SDCX-	800	ZCX-	800
	900	SDCX-	900	ZCX-	900
	1000	SDCX-	1000	ZCX-	1000
	1200	SDCX-	1200	ZCX-	1200

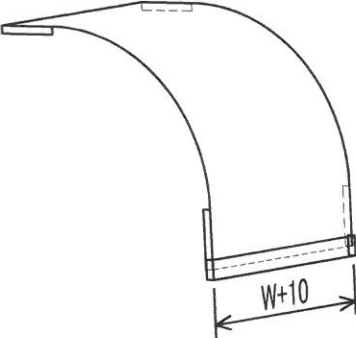
ケーブルラック・ダクト共通カバー (t = 2.3 t : 1.6 t)

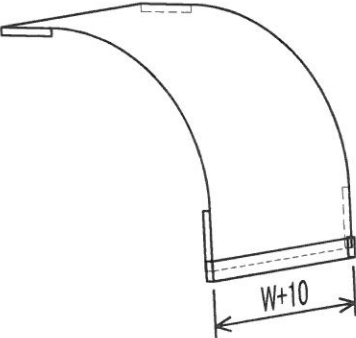
品名	W	(SD)メッキ鋼板		溶融亜鉛メッキ	
90°インサイド 	100	SDCU-	100	ZCU-	100
	200	SDCU-	200	ZCU-	200
	300	SDCU-	300	ZCU-	300
	400	SDCU-	400	ZCU-	400
	500	SDCU-	500	ZCU-	500
	600	SDCU-	600	ZCU-	600
	700	SDCU-	700	ZCU-	700
	800	SDCU-	800	ZCU-	800
	900	SDCU-	900	ZCU-	900
	1000	SDCU-	1000	ZCU-	1000
	1200	SDCU-	1200	ZCU-	1200

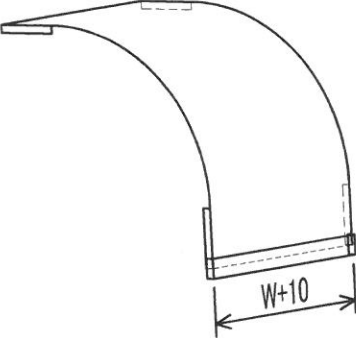
品名	W	(SD)メッキ鋼板		溶融亜鉛メッキ	
垂直45°UP 	100	SDCU45-	100	ZCU45-	100
	200	SDCU45-	200	ZCU45-	200
	300	SDCU45-	300	ZCU45-	300
	400	SDCU45-	400	ZCU45-	400
	500	SDCU45-	500	ZCU45-	500
	600	SDCU45-	600	ZCU45-	600
	700	SDCU45-	700	ZCU45-	700
	800	SDCU45-	800	ZCU45-	800
	900	SDCU45-	900	ZCU45-	900
	1000	SDCU45-	1000	ZCU45-	1000
	1200	SDCU45-	1200	ZCU45-	1200

品名	W	(SD)メッキ鋼板		溶融亜鉛メッキ	
垂直30°UP 	100	SDCU30-	100	ZCU30-	100
	200	SDCU30-	200	ZCU30-	200
	300	SDCU30-	300	ZCU30-	300
	400	SDCU30-	400	ZCU30-	400
	500	SDCU30-	500	ZCU30-	500
	600	SDCU30-	600	ZCU30-	600
	700	SDCU30-	700	ZCU30-	700
	800	SDCU30-	800	ZCU30-	800
	900	SDCU30-	900	ZCU30-	900
	1000	SDCU30-	1000	ZCU30-	1000
	1200	SDCU30-	1200	ZCU30-	1200

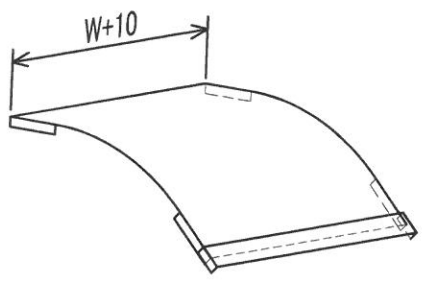
ケーブルラック・ダクト共通カバー (t = 2.3 t : 1.6 t)

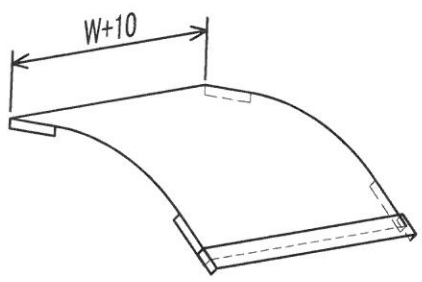
品名	W	(SD)メッキ鋼板		溶融亜鉛メッキ	
90°アウトサイド 100H用 	100	SDCD-	1010	ZCD-	1010
	200	SDCD-	2010	ZCD-	2010
	300	SDCD-	3010	ZCD-	3010
	400	SDCD-	4010	ZCD-	4010
	500	SDCD-	5010	ZCD-	5010
	600	SDCD-	6010	ZCD-	6010
	700	SDCD-	7010	ZCD-	7010
	800	SDCD-	8010	ZCD-	8010
	900	SDCD-	9010	ZCD-	9010
	1000	SDCD-	10010	ZCD-	10010
	1200	SDCD-	12010	ZCD-	12010

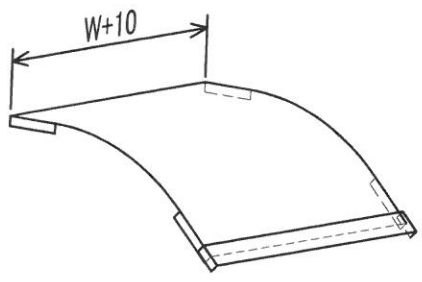
品名	W	(SD)メッキ鋼板		溶融亜鉛メッキ	
90°アウトサイド 150H用 	100	SDCD-	1015	ZCD-	1015
	200	SDCD-	2015	ZCD-	2015
	300	SDCD-	3015	ZCD-	3015
	400	SDCD-	4015	ZCD-	4015
	500	SDCD-	5015	ZCD-	5015
	600	SDCD-	6015	ZCD-	6015
	700	SDCD-	7015	ZCD-	7015
	800	SDCD-	8015	ZCD-	8015
	900	SDCD-	9015	ZCD-	9015
	1000	SDCD-	10015	ZCD-	10015
	1200	SDCD-	12015	ZCD-	12015

品名	W	(SD)メッキ鋼板		溶融亜鉛メッキ	
90°アウトサイド 200H用 	100	SDCD-	1020	ZCD-	1020
	200	SDCD-	2020	ZCD-	2020
	300	SDCD-	3020	ZCD-	3020
	400	SDCD-	4020	ZCD-	4020
	500	SDCD-	5020	ZCD-	5020
	600	SDCD-	6020	ZCD-	6020
	700	SDCD-	7020	ZCD-	7020
	800	SDCD-	8020	ZCD-	8020
	900	SDCD-	9020	ZCD-	9020
	1000	SDCD-	10020	ZCD-	10020
	1200	SDCD-	12020	ZCD-	12020

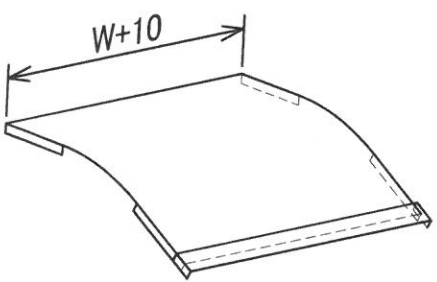
ケーブルラック・ダクト共通カバー (t = 2.3 t : 1.6 t)

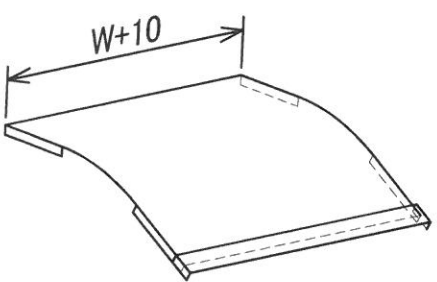
品名	W	(SD)メッキ鋼板		溶融亜鉛メッキ	
垂直45°DOWN 100H用 	100	SDCD45-	1010	ZCD45-	1010
	200	SDCD45-	2010	ZCD45-	2010
	300	SDCD45-	3010	ZCD45-	3010
	400	SDCD45-	4010	ZCD45-	4010
	500	SDCD45-	5010	ZCD45-	5010
	600	SDCD45-	6010	ZCD45-	6010
	700	SDCD45-	7010	ZCD45-	7010
	800	SDCD45-	8010	ZCD45-	8010
	900	SDCD45-	9010	ZCD45-	9010
	1000	SDCD45-	10010	ZCD45-	10010
	1200	SDCD45-	12010	ZCD45-	12010

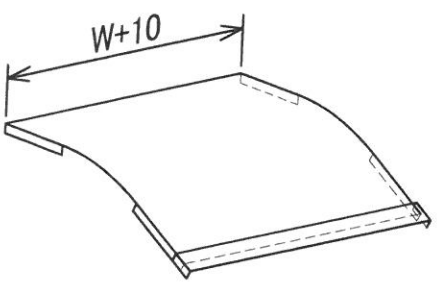
品名	W	(SD)メッキ鋼板		溶融亜鉛メッキ	
垂直45°DOWN 150H用 	100	SDCD45-	1015	ZCD45-	1015
	200	SDCD45-	2015	ZCD45-	2015
	300	SDCD45-	3015	ZCD45-	3015
	400	SDCD45-	4015	ZCD45-	4015
	500	SDCD45-	5015	ZCD45-	5015
	600	SDCD45-	6015	ZCD45-	6015
	700	SDCD45-	7015	ZCD45-	7015
	800	SDCD45-	8015	ZCD45-	8015
	900	SDCD45-	9015	ZCD45-	9015
	1000	SDCD45-	10015	ZCD45-	10015
	1200	SDCD45-	12015	ZCD45-	12015

品名	W	(SD)メッキ鋼板		溶融亜鉛メッキ	
垂直45°DOWN 200H用 	100	SDCD45-	1020	ZCD45-	1020
	200	SDCD45-	2020	ZCD45-	2020
	300	SDCD45-	3020	ZCD45-	3020
	400	SDCD45-	4020	ZCD45-	4020
	500	SDCD45-	5020	ZCD45-	5020
	600	SDCD45-	6020	ZCD45-	6020
	700	SDCD45-	7020	ZCD45-	7020
	800	SDCD45-	8020	ZCD45-	8020
	900	SDCD45-	9020	ZCD45-	9020
	1000	SDCD45-	10020	ZCD45-	10020
	1200	SDCD45-	12020	ZCD45-	12020

ケーブルラック・ダクト共通カバー (t = 2.3 t : 1.6 t)

品名	W	(SD)メッキ鋼板		溶融亜鉛メッキ	
垂直30°DOWN 100H用 	100	SDCD30-	1010	ZCD30-	1010
	200	SDCD30-	2010	ZCD30-	2010
	300	SDCD30-	3010	ZCD30-	3010
	400	SDCD30-	4010	ZCD30-	4010
	500	SDCD30-	5010	ZCD30-	5010
	600	SDCD30-	6010	ZCD30-	6010
	700	SDCD30-	7010	ZCD30-	7010
	800	SDCD30-	8010	ZCD30-	8010
	900	SDCD30-	9010	ZCD30-	9010
	1000	SDCD30-	10010	ZCD30-	10010
	1200	SDCD30-	12010	ZCD30-	12010

品名	W	(SD)メッキ鋼板		溶融亜鉛メッキ	
垂直30°DOWN 150H用 	100	SDCD30-	1015	ZCD30-	1015
	200	SDCD30-	2015	ZCD30-	2015
	300	SDCD30-	3015	ZCD30-	3015
	400	SDCD30-	4015	ZCD30-	4015
	500	SDCD30-	5015	ZCD30-	5015
	600	SDCD30-	6015	ZCD30-	6015
	700	SDCD30-	7015	ZCD30-	7015
	800	SDCD30-	8015	ZCD30-	8015
	900	SDCD30-	9015	ZCD30-	9015
	1000	SDCD30-	10015	ZCD30-	10015
	1200	SDCD30-	12015	ZCD30-	12015

品名	W	(SD)メッキ鋼板		溶融亜鉛メッキ	
垂直30°DOWN 200H用 	100	SDCD30-	1020	ZCD30-	1020
	200	SDCD30-	2020	ZCD30-	2020
	300	SDCD30-	3020	ZCD30-	3020
	400	SDCD30-	4020	ZCD30-	4020
	500	SDCD30-	5020	ZCD30-	5020
	600	SDCD30-	6020	ZCD30-	6020
	700	SDCD30-	7020	ZCD30-	7020
	800	SDCD30-	8020	ZCD30-	8020
	900	SDCD30-	9020	ZCD30-	9020
	1000	SDCD30-	10020	ZCD30-	10020
	1200	SDCD30-	12020	ZCD30-	12020

ケーブルラック・ダクト 付属品類

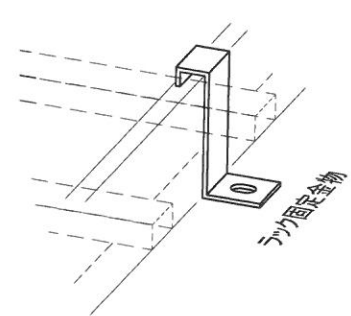
ケーブルダクト継手	W	メッキ鋼板(2.3t)			溶融亜鉛メッキ(Zn2.3t)		
		100H	150H	200H	100H	150H	200H
	100	DP 1020	DP 1015	DP 1020	ZDP 1020	ZDP 1015	ZDP 1020
	200	DP 2010	DP 2015	DP 2020	ZDP 2010	ZDP 2015	ZDP 2020
	300	DP 3010	DP 3015	DP 3020	ZDP 3010	ZDP 3015	ZDP 3020
	400	DP 4010	DP 4015	DP 4020	ZDP 4010	ZDP 4015	ZDP 4020
	500	DP 5010	DP 5015	DP 5020	ZDP 5010	ZDP 5015	ZDP 5020
	600	DP 6010	DP 6015	DP 6020	ZDP 6010	ZDP 6015	ZDP 6020
	700	DP 7010	DP 7015	DP 7020	ZDP 7010	ZDP 7015	ZDP 7020
	800	DP 8010	DP 8015	DP 8020	ZDP 8010	ZDP 8015	ZDP 8020
	900	DP 9010	DP 9015	DP 9020	ZDP 9010	ZDP 9015	ZDP 9020
	1000	DP 10010	DP 10015	DP 10020	ZDP 10010	ZDP 10015	ZDP 10020
	1200	DP 12010	DP 12015	DP 12020	ZDP 12010	ZDP 12015	ZDP 12020

ケーブルラック継手		メッキ鋼板(2.3t)			溶融亜鉛メッキ(Zn2.3t)		
		100H	150H	200H	100H	150H	200H
	直線	RP- 100	RP- 150	RP- 200	ZRP 100	ZRP 150	ZRP 200
	水平自在	HFP- 100	HFP- 150	HFP- 200	ZHFP 100	ZHFP 150	ZHFP 200
	上下自在	VFP- 100	VFP- 150	VFP- 200	ZVFP 100	ZVFP 150	ZVFP 200
	異高 100H-150H		DHP 1015			ZDHP 1015	
	異高 100H-200H		DHP 1020			ZDHP 1020	
	異高 150H-200H		DHP 1520			ZDHP 1520	

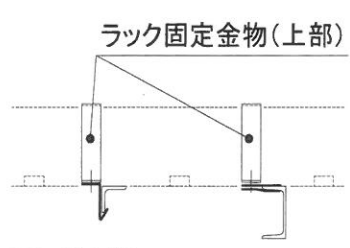
レジャーサー	差幅	メッキ鋼板(2.3t)			溶融亜鉛メッキ(Zn2.3t)		
		100H	150H	200H	100H	150H	200H
	100	RRP 1010	RRP 1015	RRP 1020	ZRRP 1010	ZRRP 1015	ZRRP 1020
	200	RRP 2010	RRP 2015	RRP 2020	ZRRP 2010	ZRRP 2015	ZRRP 2020
	300	RRP 3010	RRP 3015	RRP 3020	ZRRP 3010	ZRRP 3015	ZRRP 3020
	400	RRP 4010	RRP 4015	RRP 4020	ZRRP 4010	ZRRP 4015	ZRRP 4020
	500	RRP 5010	RRP 5015	RRP 5020	ZRRP 5010	ZRRP 5015	ZRRP 5020
	600	RRP 6010	RRP 6015	RRP 6020	ZRRP 6010	ZRRP 6015	ZRRP 6020
	700	RRP 7010	RRP 7015	RRP 7020	ZRRP 7010	ZRRP 7015	ZRRP 7020
	800	RRP 8010	RRP 8015	RRP 8020	ZRRP 8010	ZRRP 8015	ZRRP 8020
	900	RRP 9010	RRP 9015	RRP 9020	ZRRP 9010	ZRRP 9015	ZRRP 9020

エンドプレート	W	メッキ鋼板(2.3t)			溶融亜鉛メッキ(Zn2.3t)		
		100H	150H	200H	100H	150H	200H
	100	EP 1010	EP 1015	EP 1020	ZEP 1010	ZEP 1015	ZEP 1020
	200	EP 2010	EP 2015	EP 2020	ZEP 2010	ZEP 2015	ZEP 2020
	300	EP 3010	EP 3015	EP 3020	ZEP 3010	ZEP 3015	ZEP 3020
	400	EP 4010	EP 4015	EP 4020	ZEP 4010	ZEP 4015	ZEP 4020
	500	EP 5010	EP 5015	EP 5020	ZEP 5010	ZEP 5015	ZEP 5020
	600	EP 6010	EP 6015	EP 6020	ZEP 6010	ZEP 6015	ZEP 6020
	700	EP 7010	EP 7015	EP 7020	ZEP 7010	ZEP 7015	ZEP 7020
	800	EP 8010	EP 8015	EP 8020	ZEP 8010	ZEP 8015	ZEP 8020
	900	EP 9010	EP 9015	EP 9020	ZEP 9010	ZEP 9015	ZEP 9020
	1000	EP 10010	EP 10015	EP 10020	ZEP 10010	ZEP 10015	ZEP 10020
	1200	EP 12010	EP 12015	EP 12020	ZEP 12010	ZEP 12015	ZEP 12020

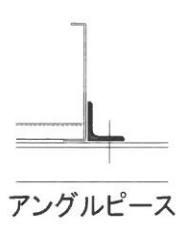
ケーブルラック・ダクト 付属品類



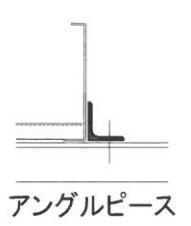
ラック固定金物



ラック固定金物(上部)
アングル用

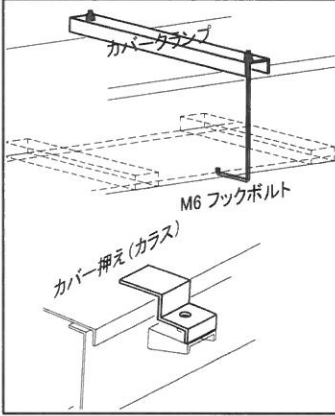


ラック固定金物(上部)
チャンネル用



アングルピース

	メッキ鋼板(2.3t)						溶融亜鉛メッキ(Zn2.3t)					
	100H		150H		200H		100H		150H		200H	
ラック固定金物(上部)	FH1	100	FH1	150	FH1	200	ZFH1	100	ZFH1	150	ZFH1	200
アングル用	FHA											
チャンネル用	FHC											
アングルピース												



カバークランプ
M6 フックボルト
カバー押え(ガラス)

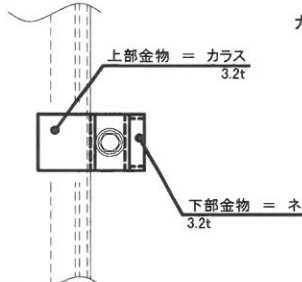
	カバークランプ (SD)メッキ鋼板(2.3t)				カバークランプ 溶融亜鉛メッキ(Zn2.3t)			
	100	200	300	400	700	800	900	1000
Z型金物 3.2t					100H用			
					150H用			
					200H用			

全高共通	スーパーダイヤ3.2t	Zn3.2t
ガラス		
ネコ		

カバー押さえ取付例

カバー固定金物名称 (新大倉タイプ)

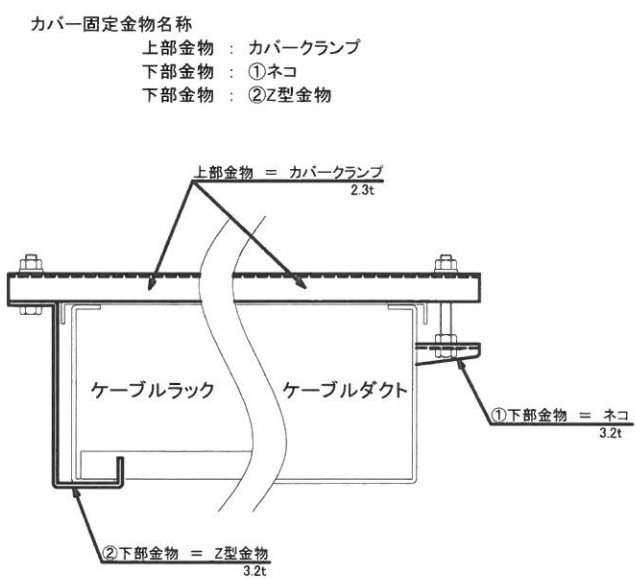
上部金物 : カラス
下部金物 : ネコ



上部金物 = カラス 3.2t
下部金物 = ネコ 3.2t

カバー固定金物名称

上部金物 : カバークランプ
下部金物 : ①ネコ
下部金物 : ②Z型金物



上部金物 = カバークランプ 2.3t
①下部金物 = ネコ 3.2t
②下部金物 = Z型金物 3.2t

上部金物 = カラス (3.2t)
垂直ダクト・ラックの場合はカラスをカバーに溶接とし、カラスをボルトに掛ける事により脱落防止になり引掛けボルトが有る事になります。

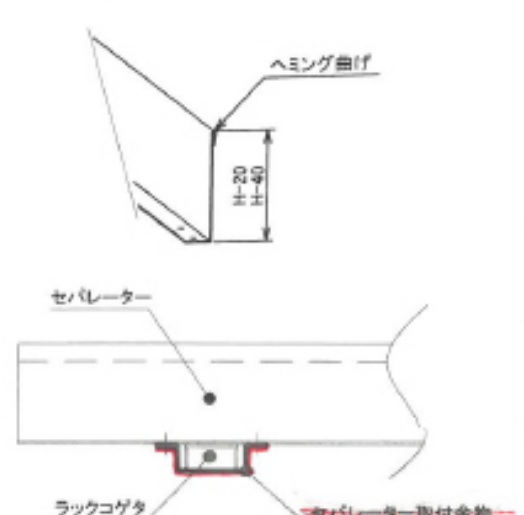
上部金物 = カラス (3.2t)
水平ダクト・ラックの場合は溶接ナシとし、上部ナットを緩める事によりカラスが回転し、脱落防止になります。

ナットにてボルトをネコに固定

ダクト・ラック本体

下部金物 = ネコ 3.2t

ケーブルラック・ダクト 付属品類

	セパレーター	H	メッキ鋼板(1.6t)	溶融亜鉛メッキ(Zn1.6t)
	直線用 1500L		60H	
		80H		
		110H		
		130H		
水平90° L型		60H		
		80H		
		110H		
		130H		
インサイド・アウトサイド		60H		
		80H		
		110H		
		130H		
	セパレーター取付金物(ビス付)			

※セパレーター取付金物は現在取扱いを中止しております